

Broil King®

ASSEMBLY MANUAL & PARTS LIST • MANUEL DE MONTAGE & LISTE DE PIÈCES • MANUAL DE ARMADO Y LISTA DE PARTES



Broil King
948050

RETAIN FOR FUTURE REFERENCE • VEUILLEZ CONSERVER POUR REFERENCE ULTERIEURE • CONSERVAR PARA FUTURAS CONSULTAS

ASSEMBLY VIDEO

VIDÉO MONTRANT
L'ASSEMBLAGE

VIDEO DE
ENSAMBLAJE



BROILKINGBBQ.COM

Onward
MANUFACTURING COMPANY
Since 1906
585 Kumpf Drive
WATERLOO, ONTARIO, CANADA LIMITED

info@omcbbq.com
1-800-265-2150

11412289 RevA. 03/2016



HARDWARE INCLUDED / MATERIAL INCLUS / EQUIPOS INCLUIDO



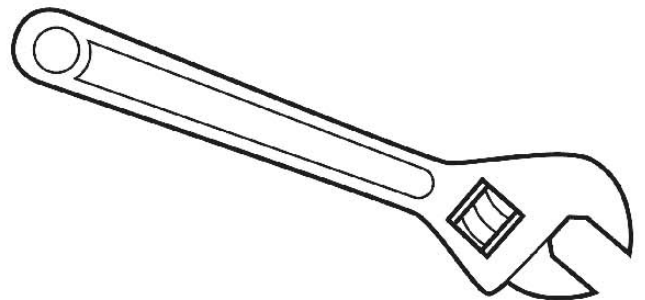
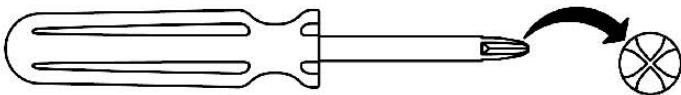
Y-12859		X22	G01CH038		X2
SP910-21		X16	535091		X2



TOOLS REQUIRED / OUTILS NECESSAIRES / HERRAMIENTAS NECESARIAS

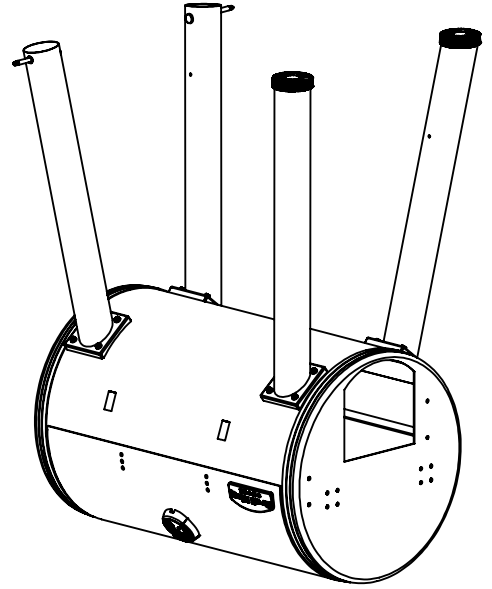
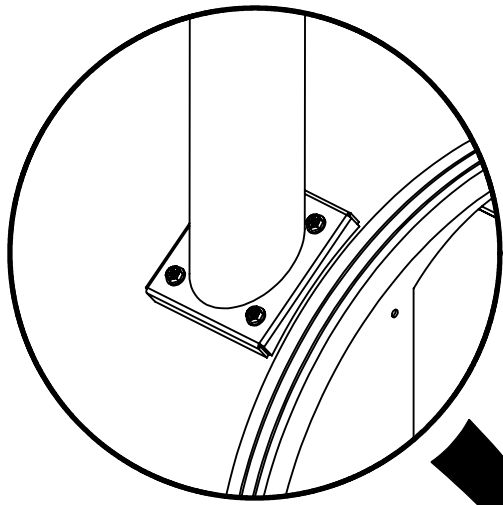
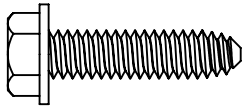


#3 PHILLIPS



1

(16)

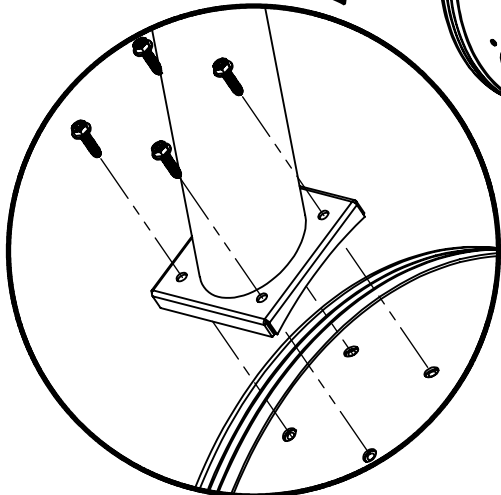
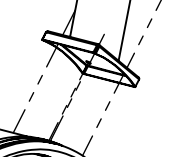
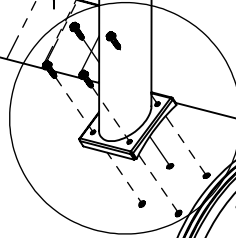
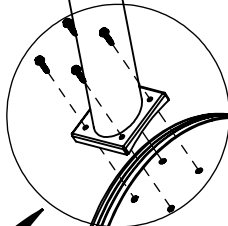


B

A

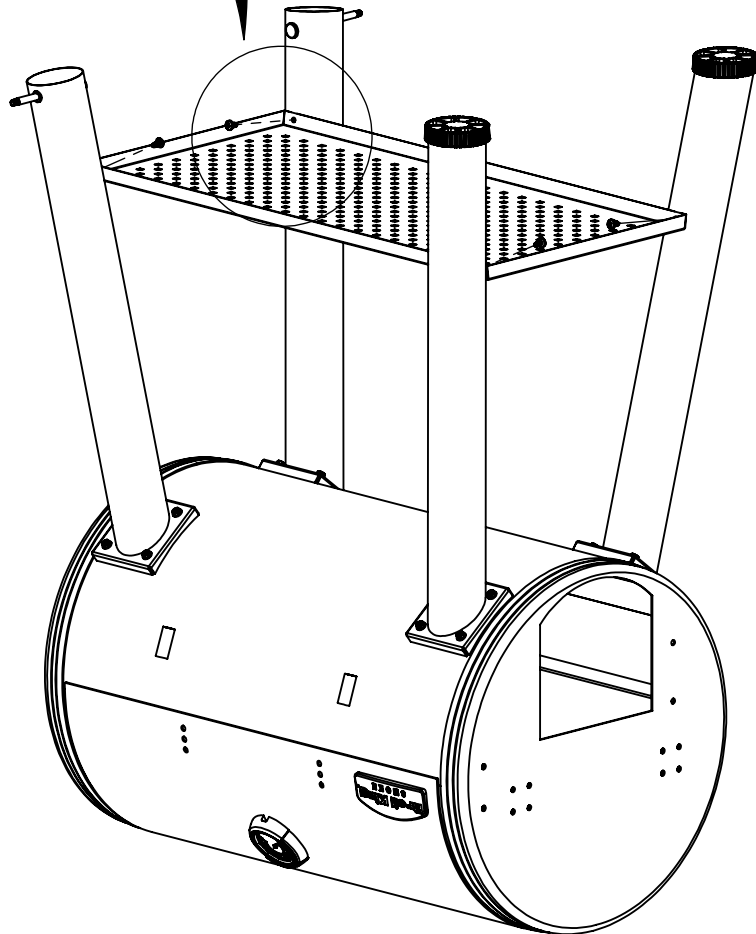
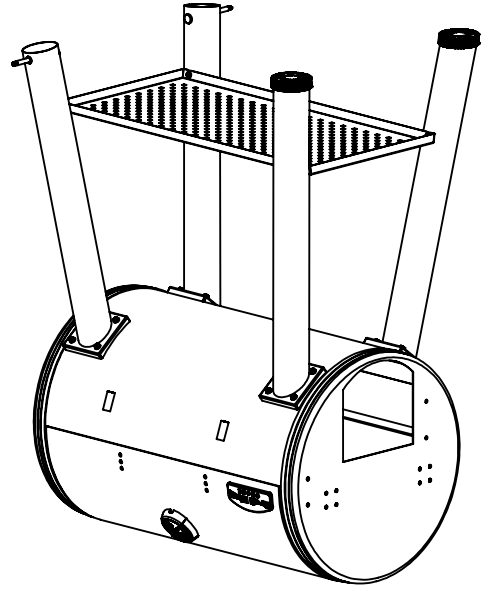
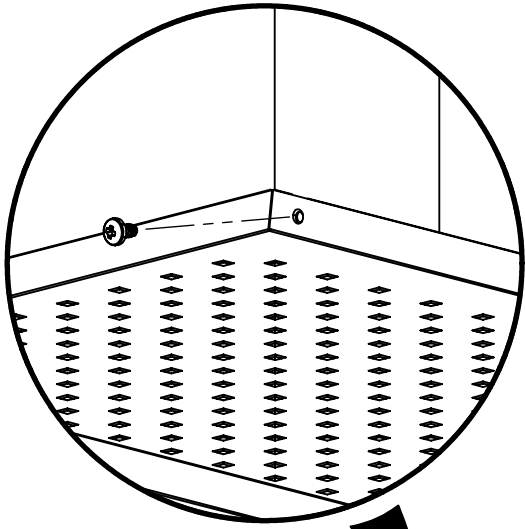
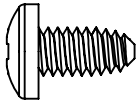
D

C



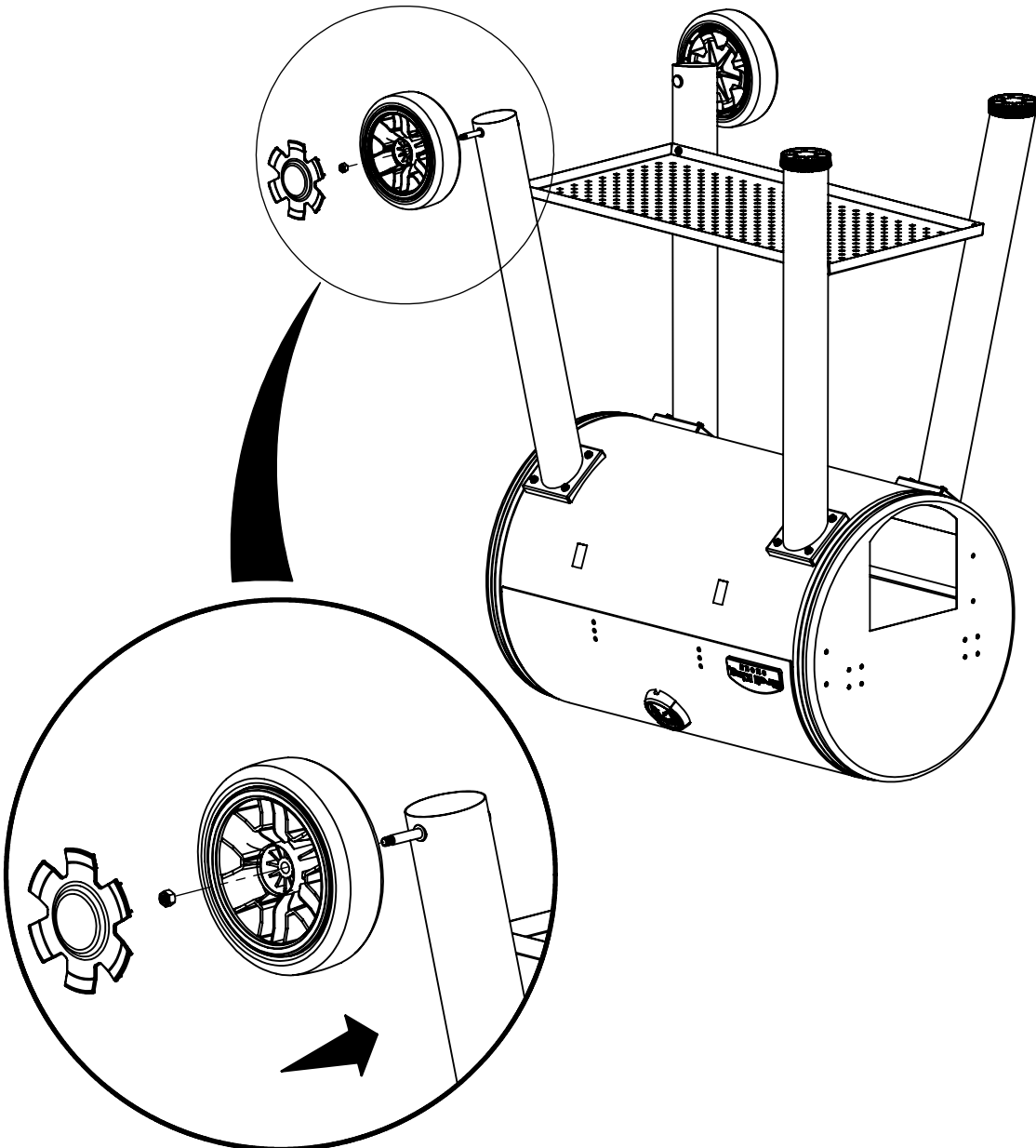
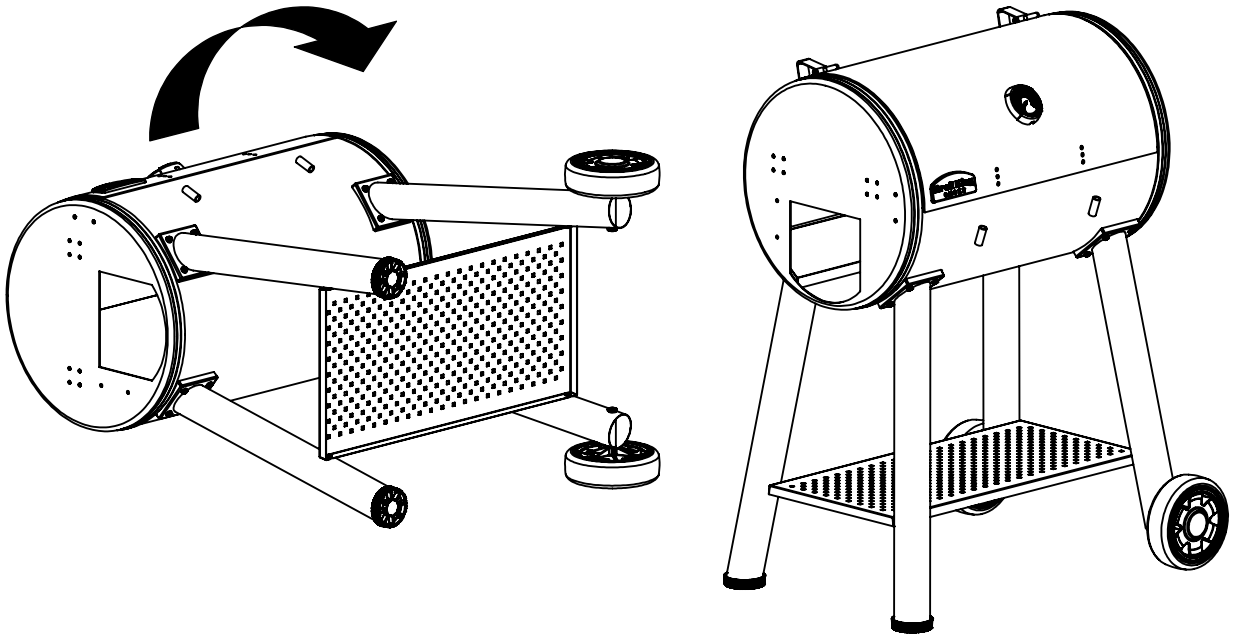
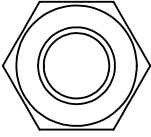
2

(4)



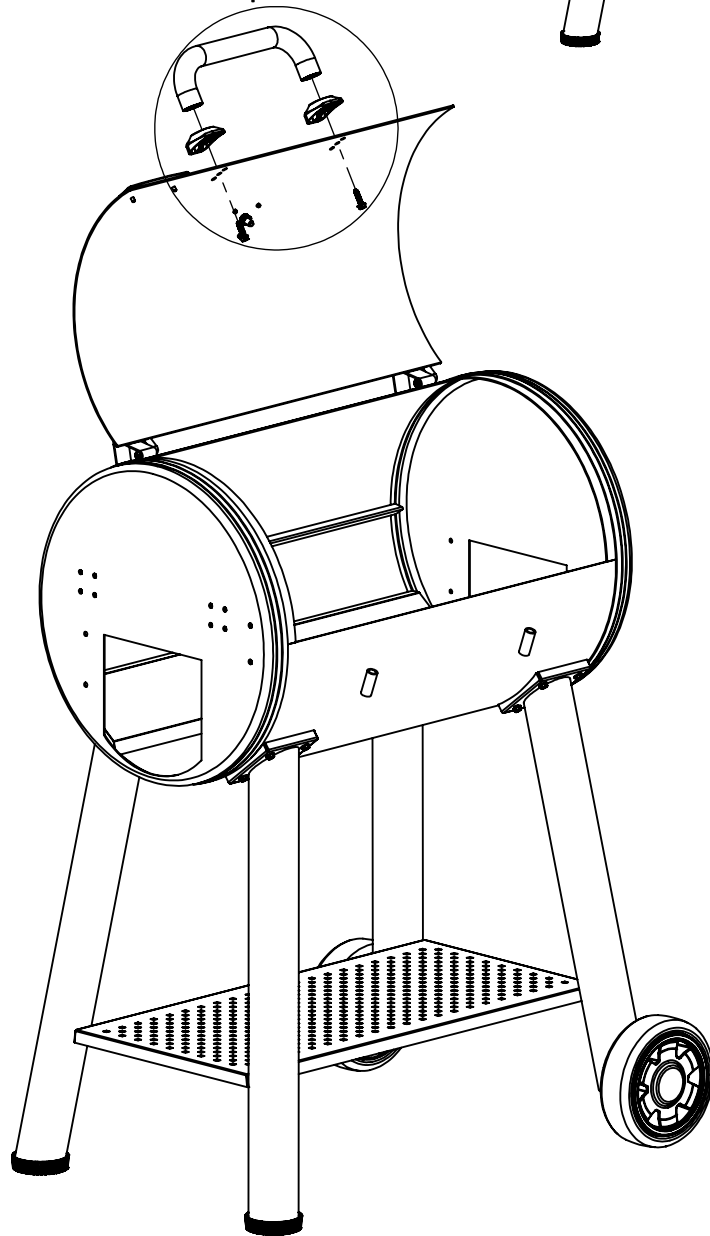
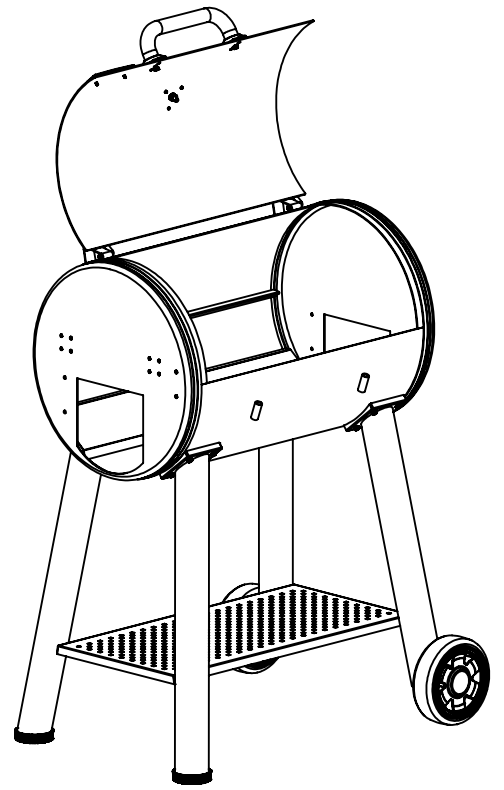
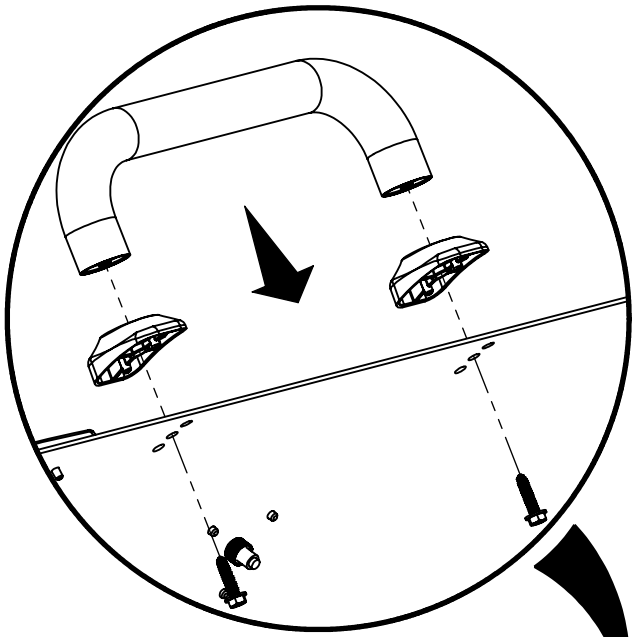
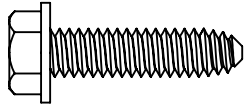
3

(2)



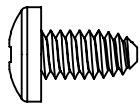
4

(2)

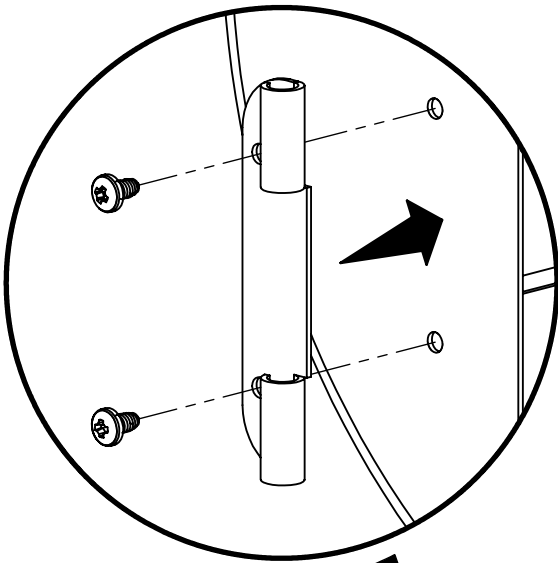
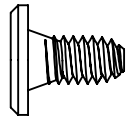


5

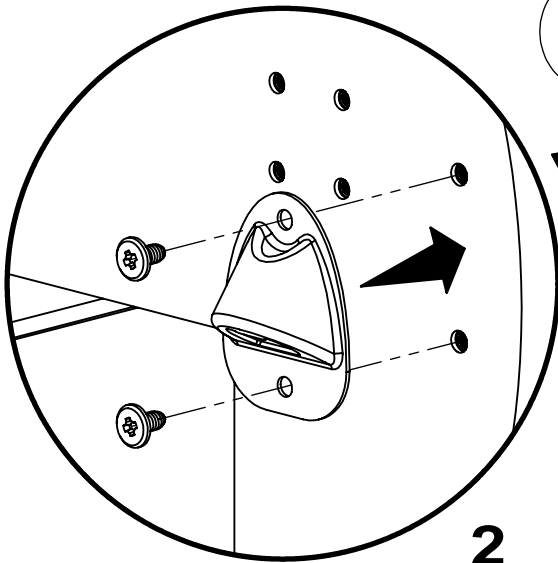
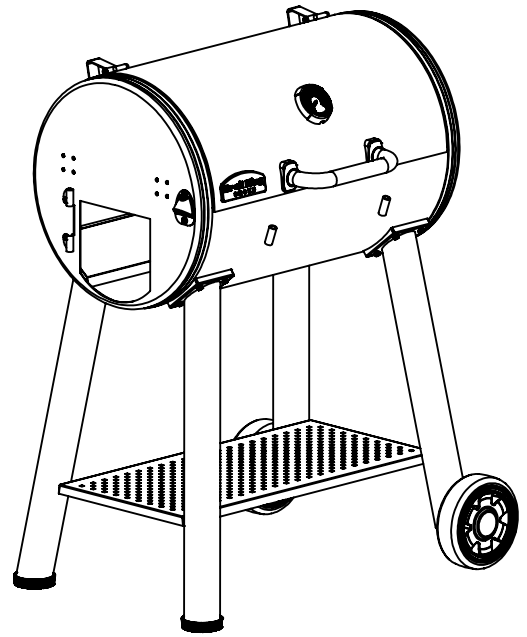
(2)



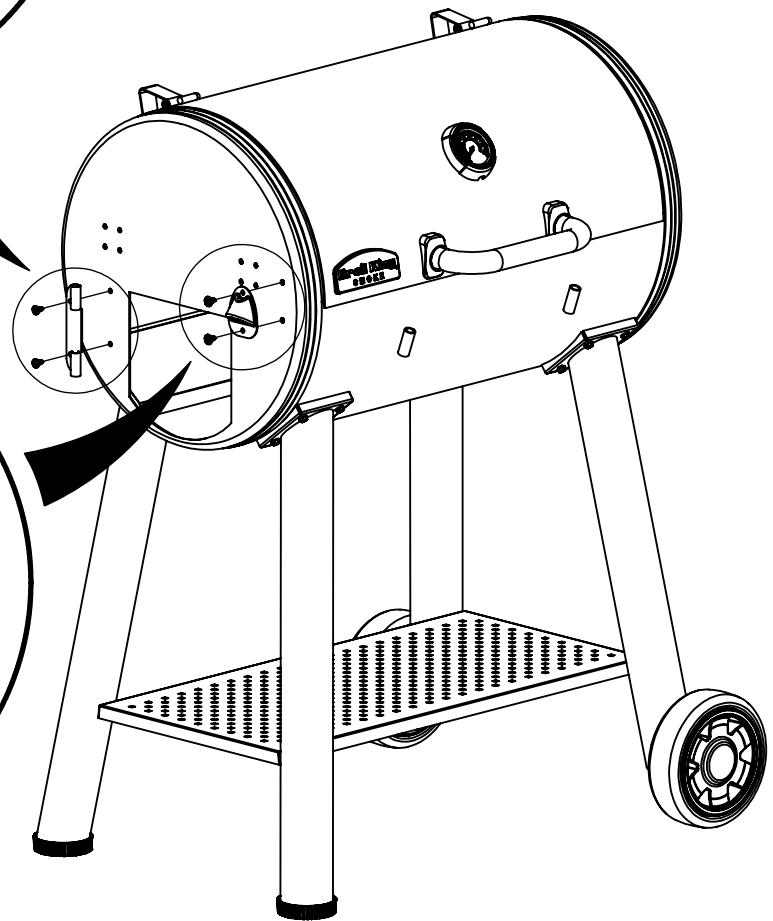
(2)

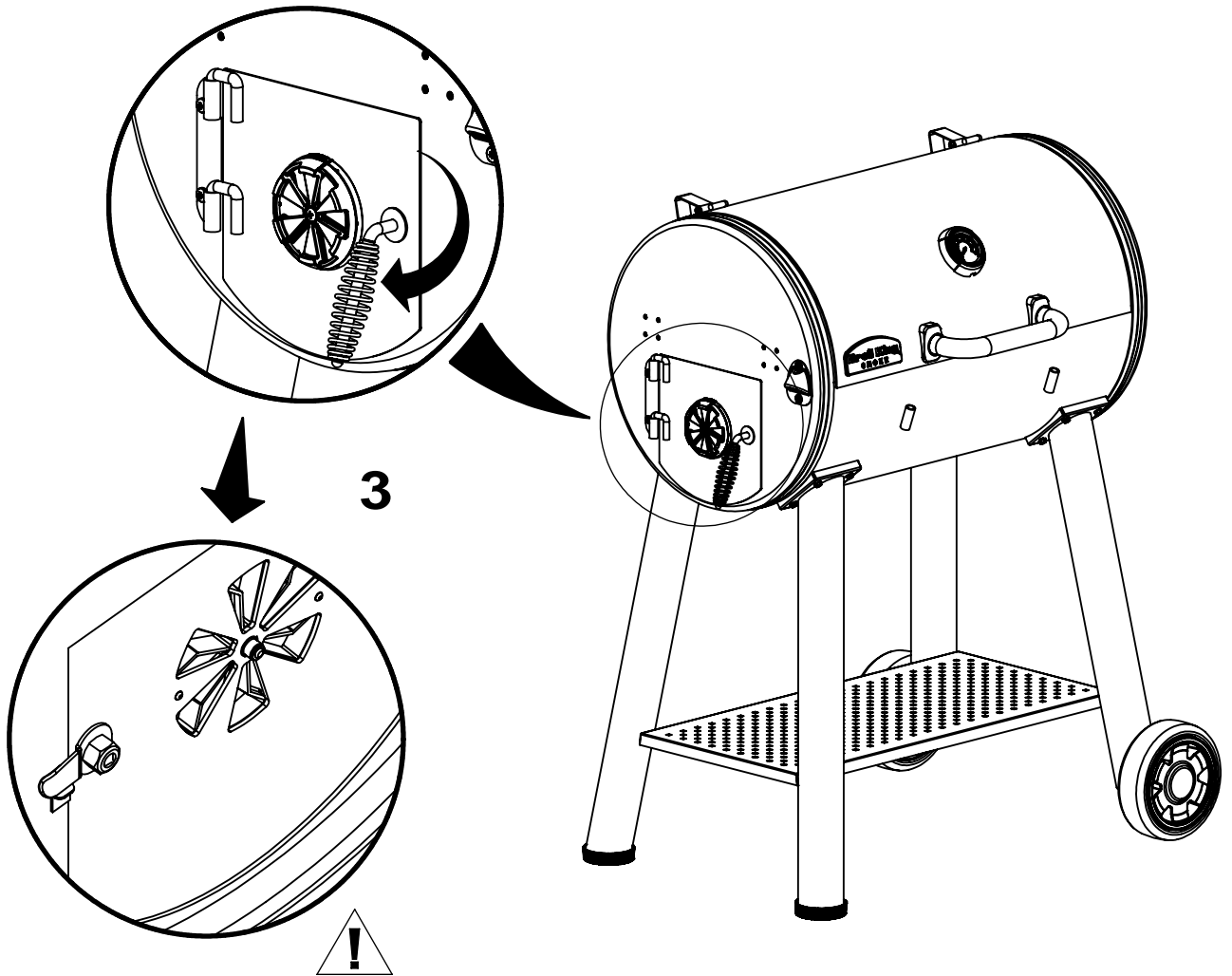
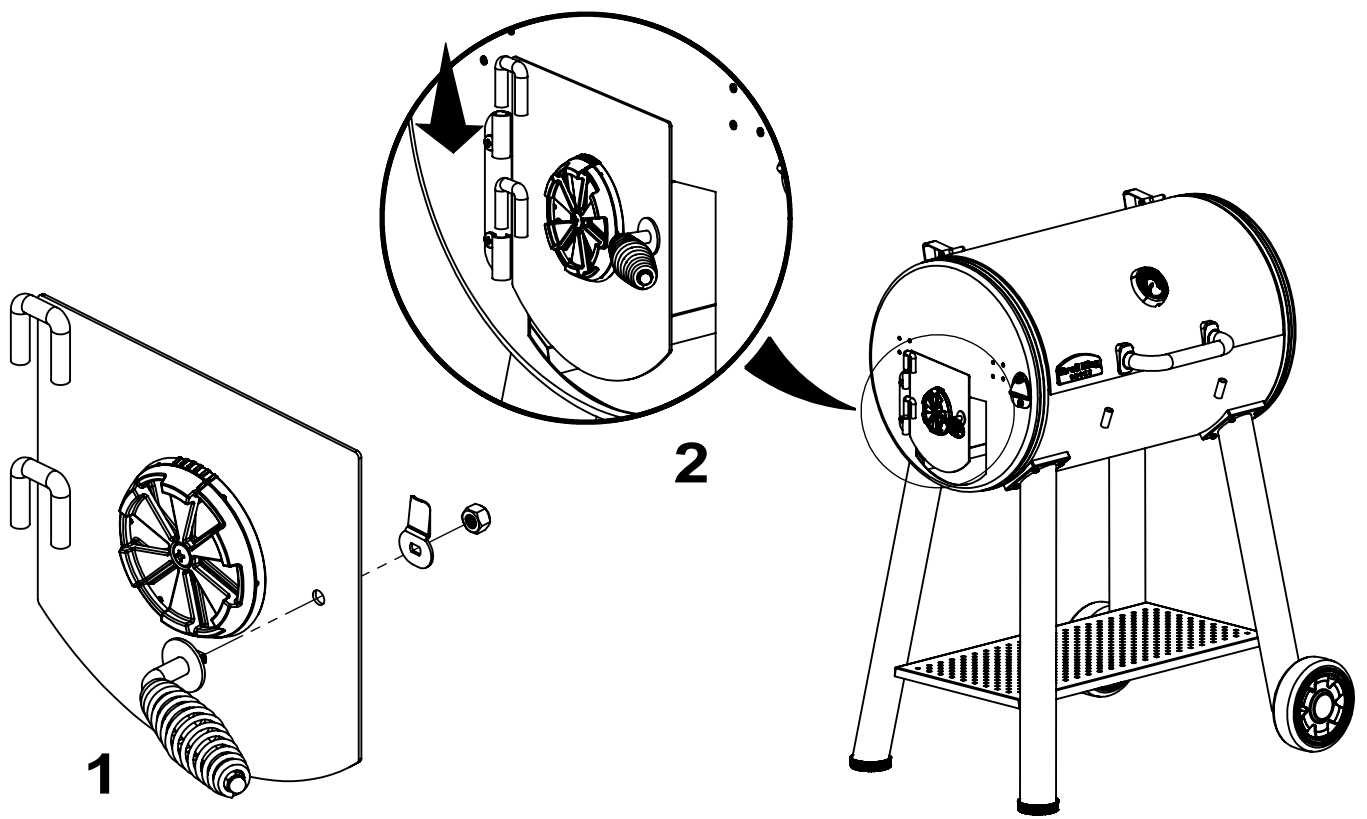


1



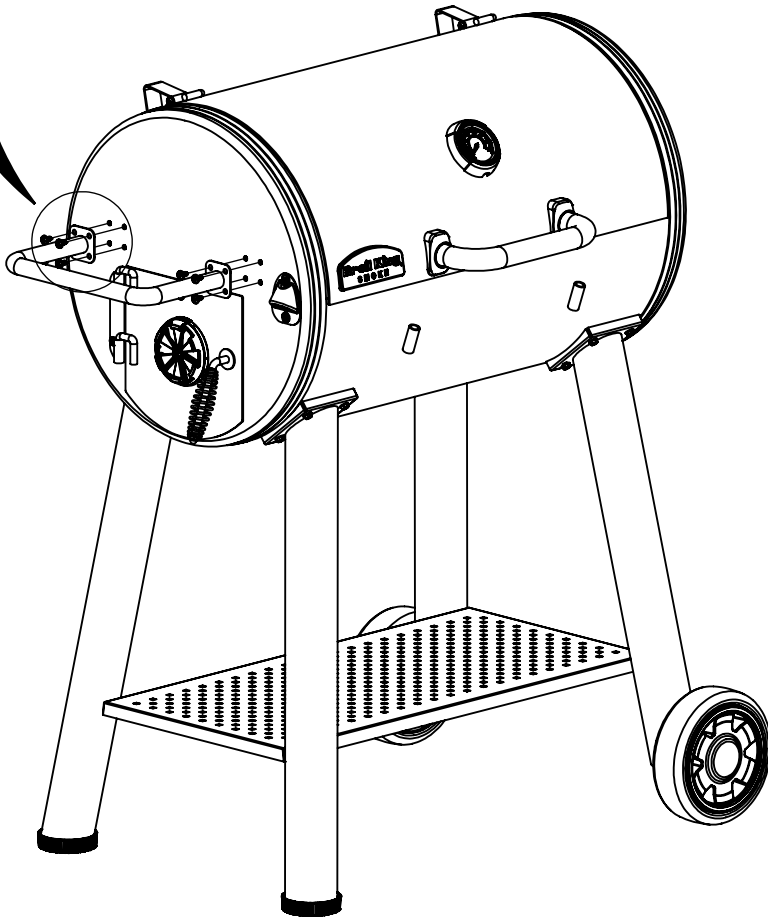
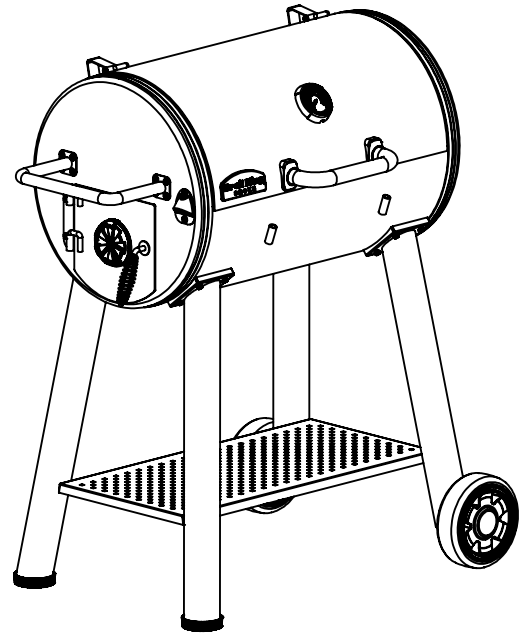
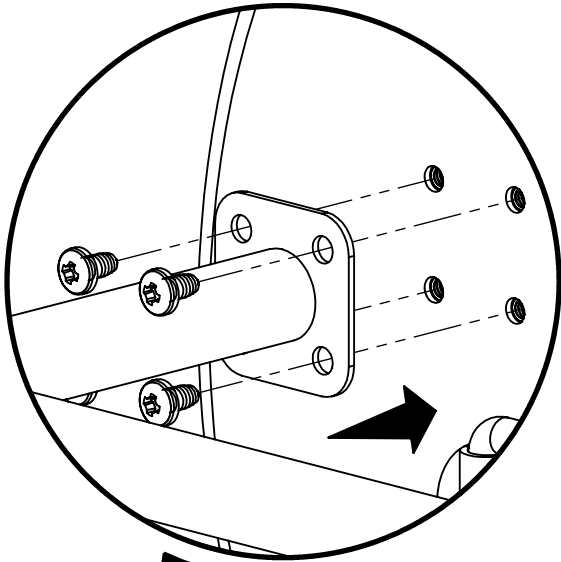
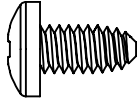
2





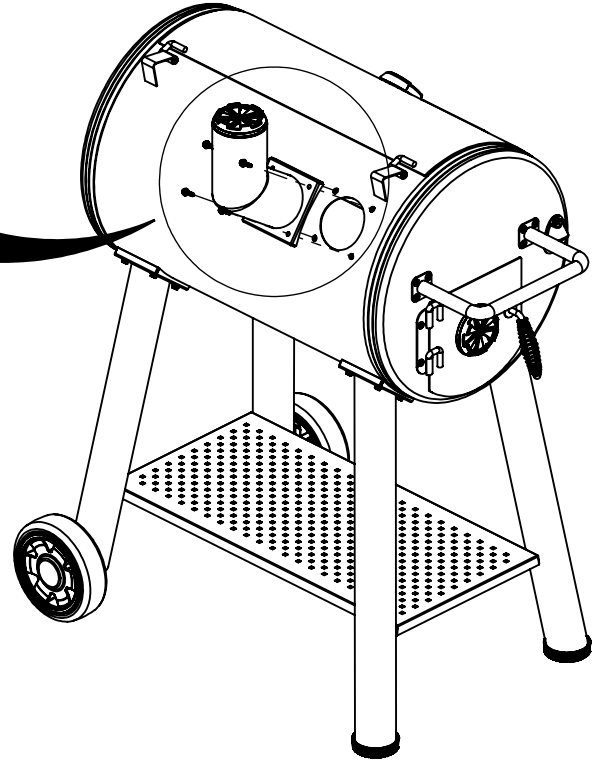
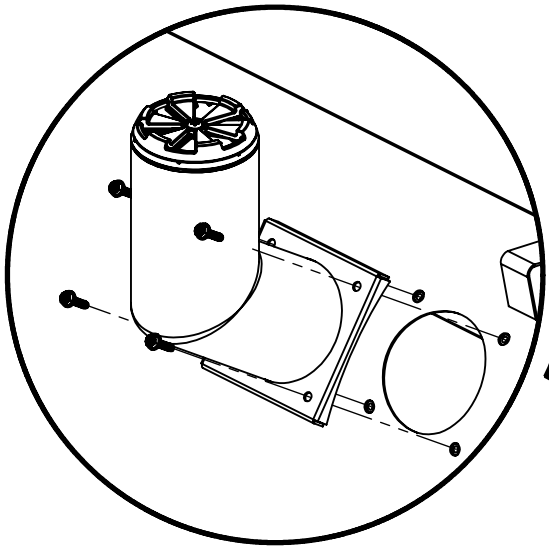
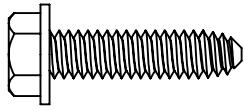
7

(8)



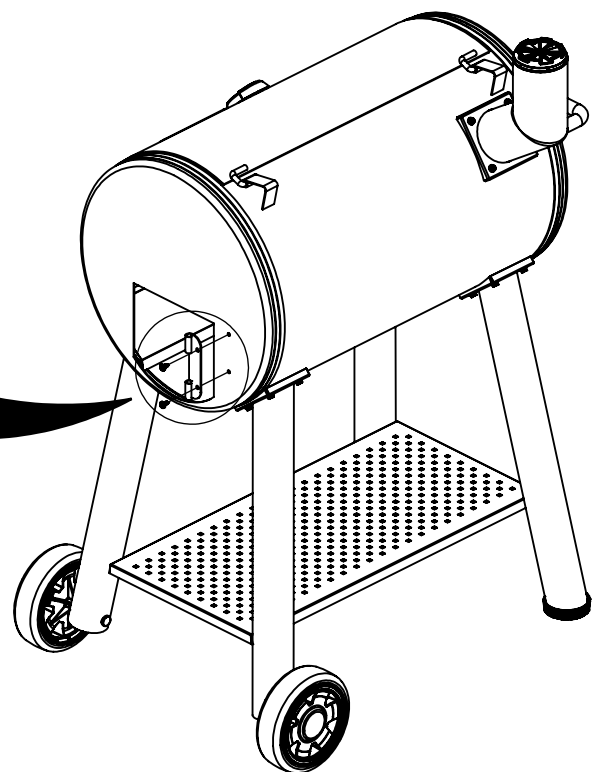
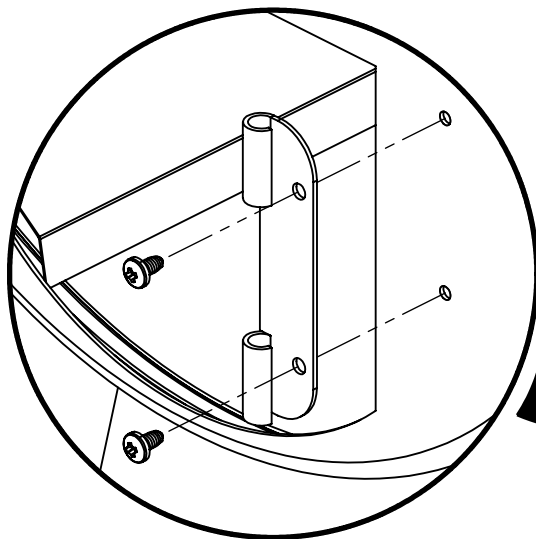
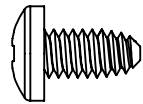
8

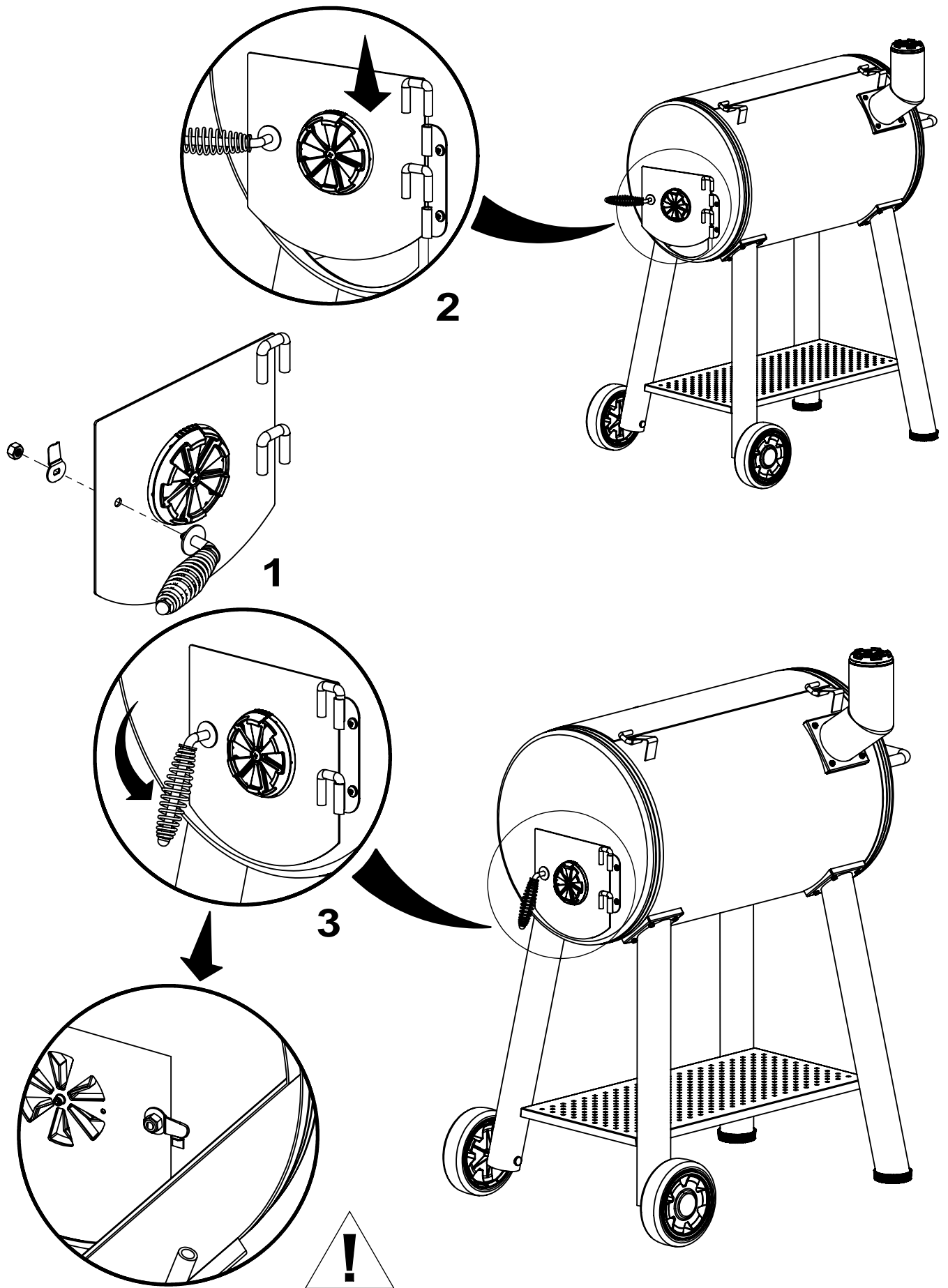
(4)



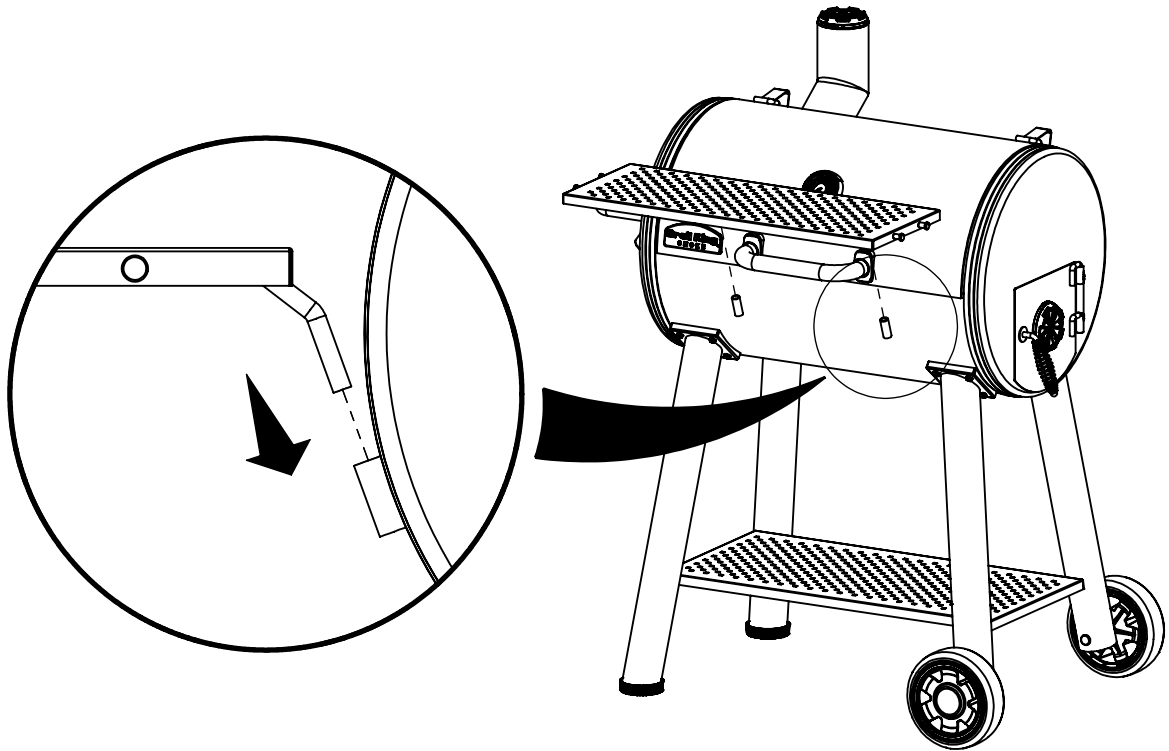
9

(2)

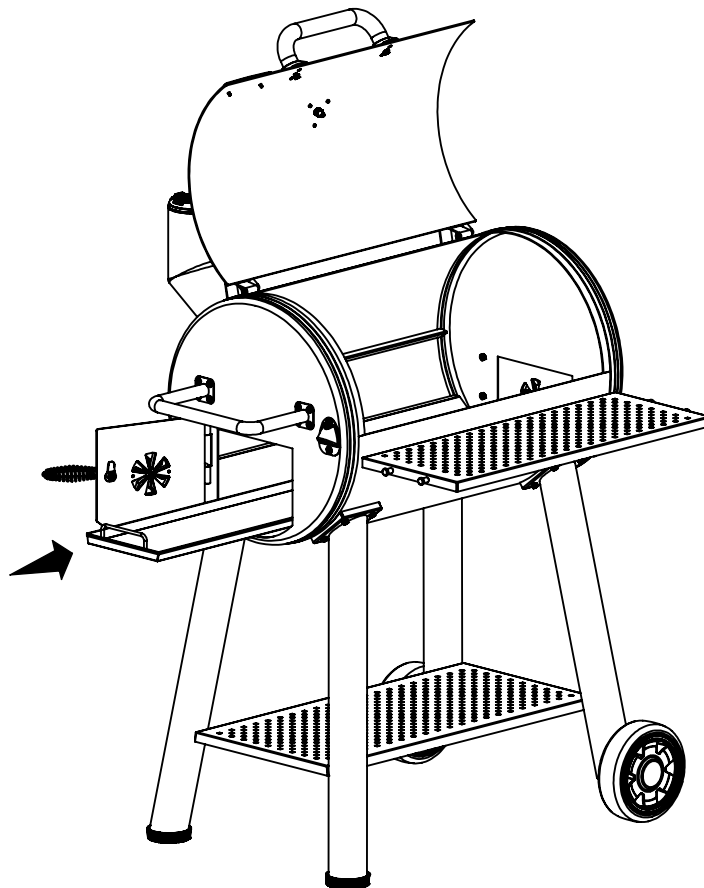


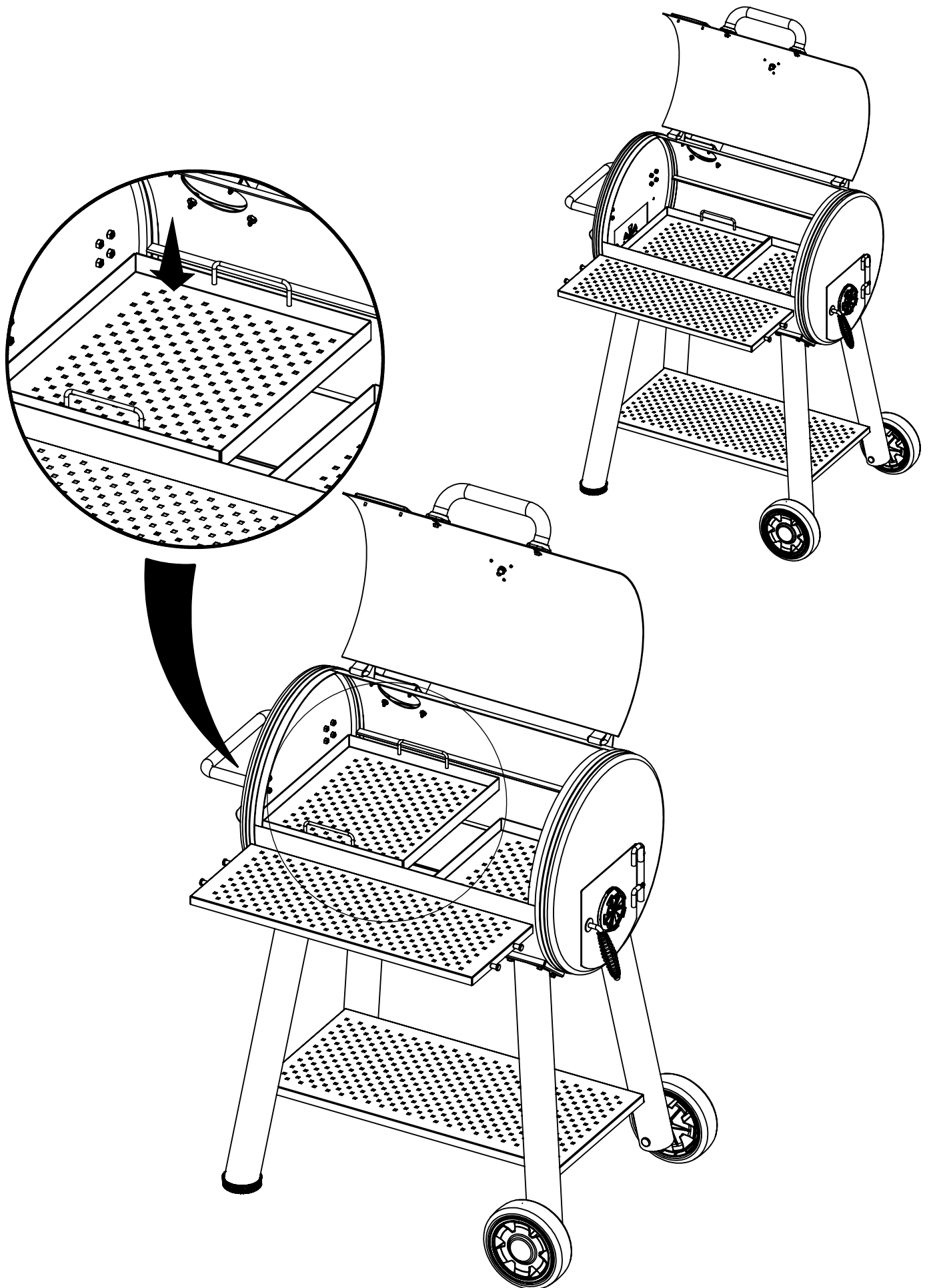


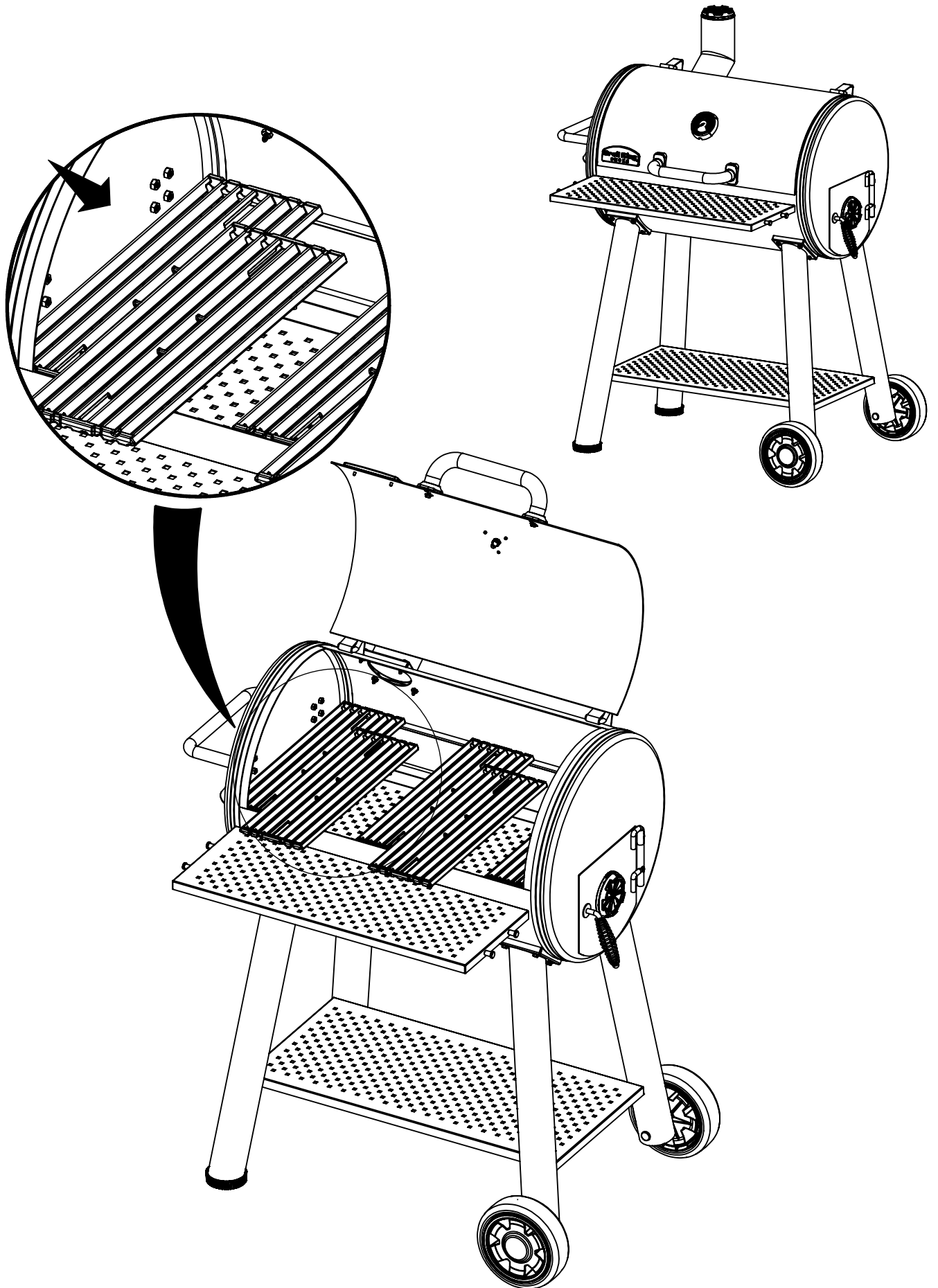
11



12







PARTS LIST / LISTE DES PIÈCES / LISTA DE PARTES

KEY#	ITEM#	DESCRIPTION (ENGLISH)	DESCRIPTION(FRENCH)	DESCRIPTION(SPANISH)	DESCRIPTION(GERMAN)	958050
1	44302-10A	MAIN LID WELD ASSEMBLY	ASSEMBLAGE DE SOUDURE DU COUVERCLE PRINCIPAL	MECANISMO DE LA TAPA PRINCIPAL	GESCHWEISSTER HAUPTDECKEL MONTAGE	1
2	44599-10BK	SMOKER NAMEPLATE	PLAQUE SIGNALÉTIQUE DU FUMOIR	PLACA DE IDENTIFICACIÓN	RÄUCHEROFEN TYPENSCHILD	1
3	54009-94	HANDLE SEAT	SIÈGE DE LA POIGNÉE	BASE DEL MANGO	GRIFFHALTERUNG	4
4	24003-12A	LID HANDLE ASSEMBLY	ASSEMBLAGE DE LA POIGNÉE DU COUVERCLE	MANIJA DE LA TAPA	DECKELGRIFF MONTAGE	2
5	44479-20	HEAT INDICATOR LARGE	GROS INDICATEUR DE CHALEUR	INDICADOR GRANDE DE TEMPERATURA	GROSSE WÄRMEANZEIGE	1
6	44489-20	CAST BEZEL-THERMOMETER	THERMOMÈTRE À FACETTE BÉZEL	BORDE DEL TERMÓMETRO	BEZEL THERMOMETRER	1
7	22005-281	CAST COOKING GRID	GRILLE DE CUISSON EN FONTE	REJILLA DE COCCIÓN DE HIERRO FUNDIDO	GUSSEISERNER GRILLROST	5
8	42302-82	SMOKE DIFFUSER	DIFFUSEUR DE FUMÉE	DIFUSOR DE HUMO	RAUCHDIFFUSOR	2
9	42302-93	ASH TRAY-MAIN	CENDRIER - PRINCIPAL	BANDEJA PARA CENIZAS - PRINCIPAL	HAUPT-ASCHER	1
10	44310-26	DAMPER TOP	HAUT DU VOLET	PORTE SUPERIOR DE LA VENTILACIÓN	OBERER ZUGREGLER	3
11	44310-25	DAMPER BOTTOM	BAS DU VOLET	PORTE INFERIOR DE LA VENTILACIÓN	UNTERER ZUGREGLER	3
12	44302-30A	CHIMNEY WELD ASSEMBLY	ASSEMBLAGE DE SOUDURE DE LA CHEMINÉE	CHIMENEA	GESCHWEISSTER RAUCHABZUG MONTAGE	1
13	42302-60A	FRONT SHELF WELD ASSEMBLY	FRONT SHELF WELD ASSEMBLY	ESTANTE DELANTERO	GESCHWEISSTE FRONTABLAGE MONTAGE	1
14	42302-11B	BODY-LARGE WELD ASSEMBLY	ASSEMBLAGE DE SOUDURE DU BÂTI PRINCIPAL	CUERPO - GRANDE	GESCHWEISSTES GROSSES GEHÄUSE MONTAGE	1
15	42302-80	SIDE HANDLE WELD ASSEMBLY	ASSEMBLAGE DE SOUDURE DE LA POIGNÉE LATÉRALE	MANGO LATERAL	GESCHWEISSTER SEITENGRIFF MONTAGE	1
16	42302-67	SIDE DOOR BRACKET	SUPPORT DE LA PORTE LATÉRALE	SOPORTE DE LA PUERTA LATERAL	SEITENTÜRHALTERUNG	2
17	42041-13A	WINDOW HANDLE ASSEMBLY	ASSEMBLAGE DE LA POIGNÉE DE FENÊTRE	MANIJA DE LA VENTANA	FENSTERGRIFF MONTAGE	2
18	42302-65A	SIDE DOOR WELD ASSEMBLY-LH	ASSEMBLAGE DE SOUDURE DE LA PORTE LATÉRALE - GAUCHE	PUERTA LATERAL - IZQUIERDA	GESCHWEISSTE SEITENTÜR MONTAGE-LH	1
19	42041-14	WINDOW HANDLE CLIP	ATTACHE DE LA POIGNÉE DE FENÊTRE	GANCHO DE LA MANIJA DE LA VENTANA	FENSTERGRIFF-KLEMME	2
20	SP235-6	BOTTLE OPENER	OUVRE-BOUTEILLE	ABRIDOR DE BOTTELLAS	FLASCHENÖFFNER	1
21	42302-40	LEG REAR WELD ASSEMBLY-LH	ASSEMBLAGE DE SOUDURE DU PIED ARRIÈRE - GAUCHE	PATA POSTERIOR IZQUIERDA	GESCHWEISSTE HINTERBEIN MONTAGE-LH	1
22	42302-20	LEG FRONT WELD ASSEMBLY-LH	ASSEMBLAGE DE SOUDURE DU PIED AVANT - GAUCHE	PATA DELANTERA IZQUIERDA	GESCHWEISSTE VORDERBEIN MONTAGE-LH	1
23	42302-30	LEG REAR WELD ASSEMBLY-RH	ASSEMBLAGE DE SOUDURE DU PIED ARRIÈRE - DROIT	PATA POSTERIOR DERECHA	GESCHWEISSTE HINTERBEIN MONTAGE-RH	1
24	42302-10	LEG FRONT WELD ASSEMBLY-RH	ASSEMBLAGE DE SOUDURE DU PIED AVANT - DROIT	PATA DELANTERA DERECHA	GESCHWEISSTE VORDERBEIN MONTAGE-RH	1
25	41302-41	CART BASE	BASE DU CHARIOT	BASE DEL CARRITO	FAHRUNTERSATZ	1
26	G01CP009	WHEEL HUB CAP	CAPUCHON DU MOYEU DE ROULETTE	TAPA DEL EJE DE LA RUEDA	RÄDERMONTAGE GAP	2
27	G01A0009	WHEEL ASSEMBLY	ASSEMBLAGE DE ROUES	MECANISMO DE LAS RUEDITAS	RÄDERMONTAGE	2
28	42302-66A	SIDE DOOR WELD ASSEMBLY-RH	ASSEMBLAGE DE SOUDURE DE LA PORTE LATÉRALE - DROIT	PUERTA LATERAL - DERECHA	GESCHWEISSTE SEITENTÜR MONTAGE-RH	1
29	SP910-21	BOLT 0.25-20X0.5	BOULON 0.25-20 X 0.5	PERNO 0.25-20X0.5	SCHRAUBE BOLZEN 0.25-20X0.5	18
30	63599-70	VENT BOLT	BOULON À ÉVENT	PERNO DE VENTILACIÓN	ENTLÜFTUNGSSCHRAUBE	3
31	Y-12859	SCREW 1/4-20X1	VIS 1/4-20 X 1	TORNILLO 1/4-20X1	1/4-20X1 SCHRAUBE	22
32	63599-73	CARRIAGE BOLT-TOOL HOOK	CROCHET OUTIL-BOULON DE TRANSPORT	PERNO DE CABEZA DE HONGO - GANCHO PARA HERRAMIENTAS	SCHLOSSSCHRAUBE FÜR BESTECKHACKEN	4
33	535091	SCREW 1/4-20X12	VIS 1/4-20 X 12	TORNILLO 1/4-20X12	1/4-20X12 SCHRAUBE	2
34	Y-11795	NUT - 5/16	ÉCROU - 5/16	TUERCA - #5/16	MUTTER - 5/16	2
35	G01CH038	LOCK NUT M8	CONTRE-ÉCROU M8	TUERCA DE SEGURIDAD M8	SICHERUNGSMUTTER	2
	948050-HP	HARDWARE PACK	ENSEMBLE DE LA QUINCAILLERIE	ACCESORIOS DE EMBALAJE	HARWARE-VERPACKUNG	1

