

# BARCELONA

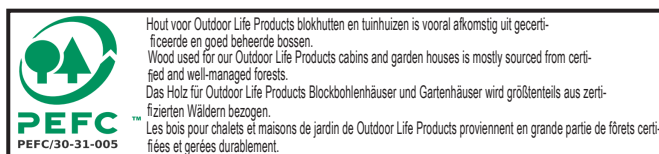
## 3838-44mm



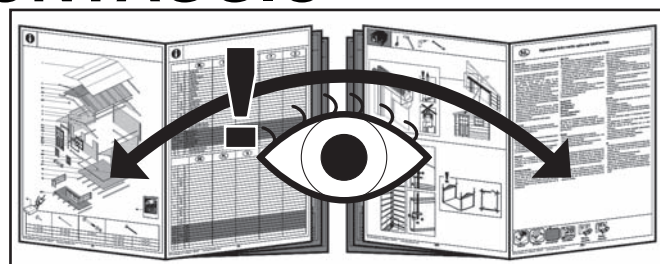
## CASSETTA IN LEGNO DA GIARDINO

### BARCELONA

### MANUALE DI MONTAGGIO



© Outdoor Life Group Nederland B.V. - v090115  
Middelblok 154.  
2831 BR Gouderak  
© Gartenpro kft.  
Soproni uti Ipartelep.  
9444 Fertozsentmiklos

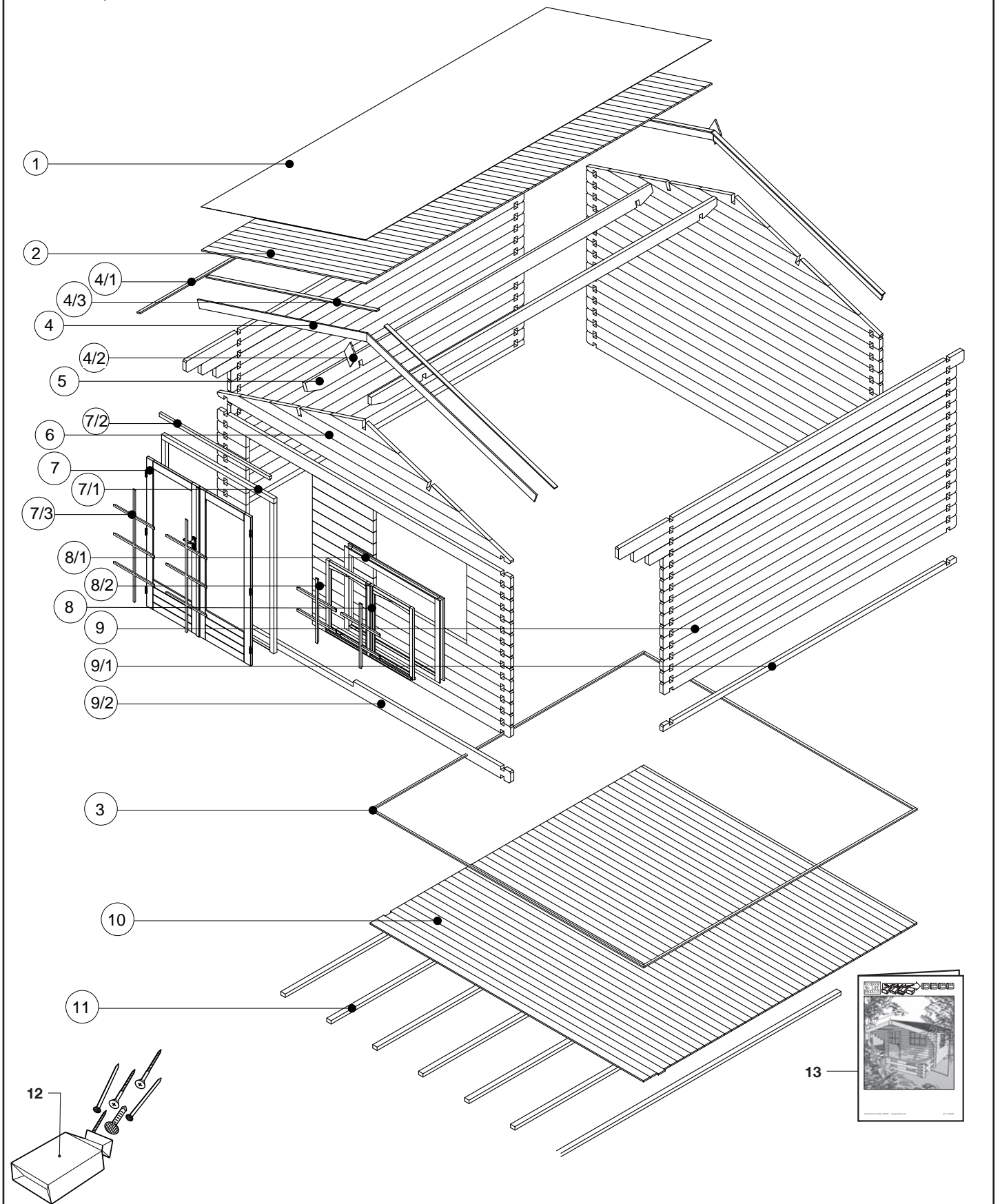


[www.outdoorleifproducts.com](http://www.outdoorleifproducts.com)

[www.gartenpro.hu](http://www.gartenpro.hu)



# BARCELONA



# Lista dei componenti / Formula del reclamo

Indirizzo di consegna

Nome: \_\_\_\_\_

Via: \_\_\_\_\_

Citta: \_\_\_\_\_

Tel. nr. \_\_\_\_\_

Numero dell'ordine (6 cifre)					

Numero di prod. (8/9 cifre)							
<b>CN</b>							

Data di consegna	
Articolo	

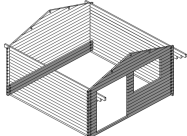
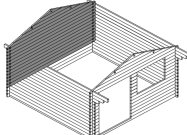
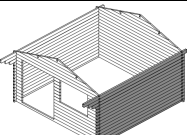
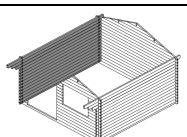


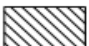


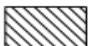
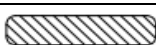
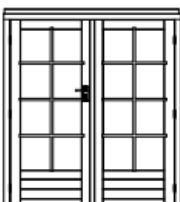
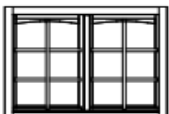







Reklamationsgrund/ Motivo del reclamo

## ATTENZIONE!

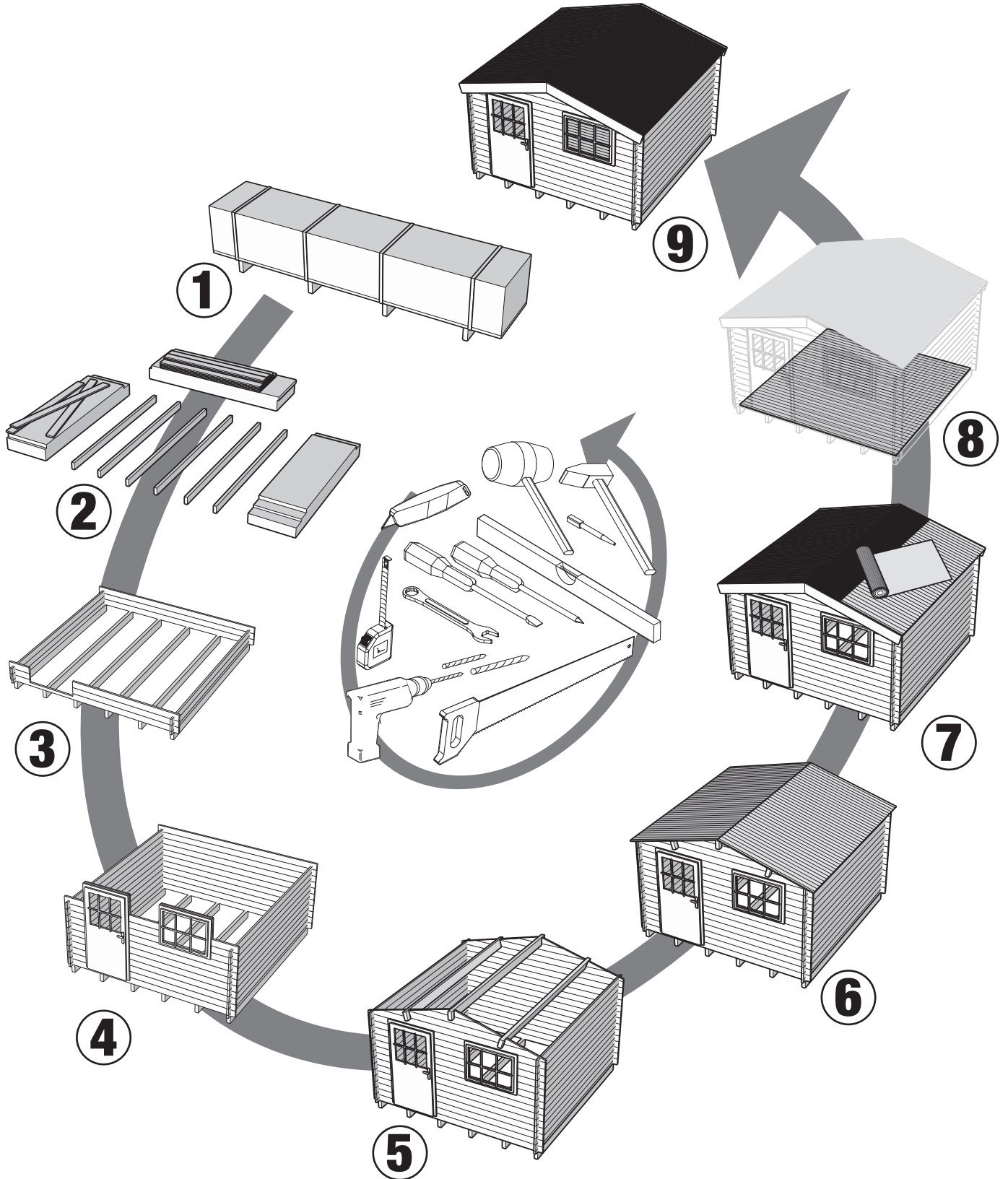
- Contrassegnare sulla distinta inclusa nella confezione i pezzi errati, danneggiati o mancanti. Allegare la distinta così contrassegnata al modulo di reclamo compilato e inviare il tutto all'indirizzo in verso.
- In assenza di questi dati il reclamo non può essere accolto. I danni esterni della confezione devono essere annotati sulla lettera di vettura che il vettore deve controfirmare. I Vs/ reclami saranno da noi evasi con la massima sollecitudine.
- Ci riserviamo il diritto di ritirare la merce non conforme.
- Non si accettano reclami per materiale pitturato o modificato.
- Ogni reclamo accolto viene tacitato con l'invio di materiale nuovo, senza alcuna prestazione finanziaria.

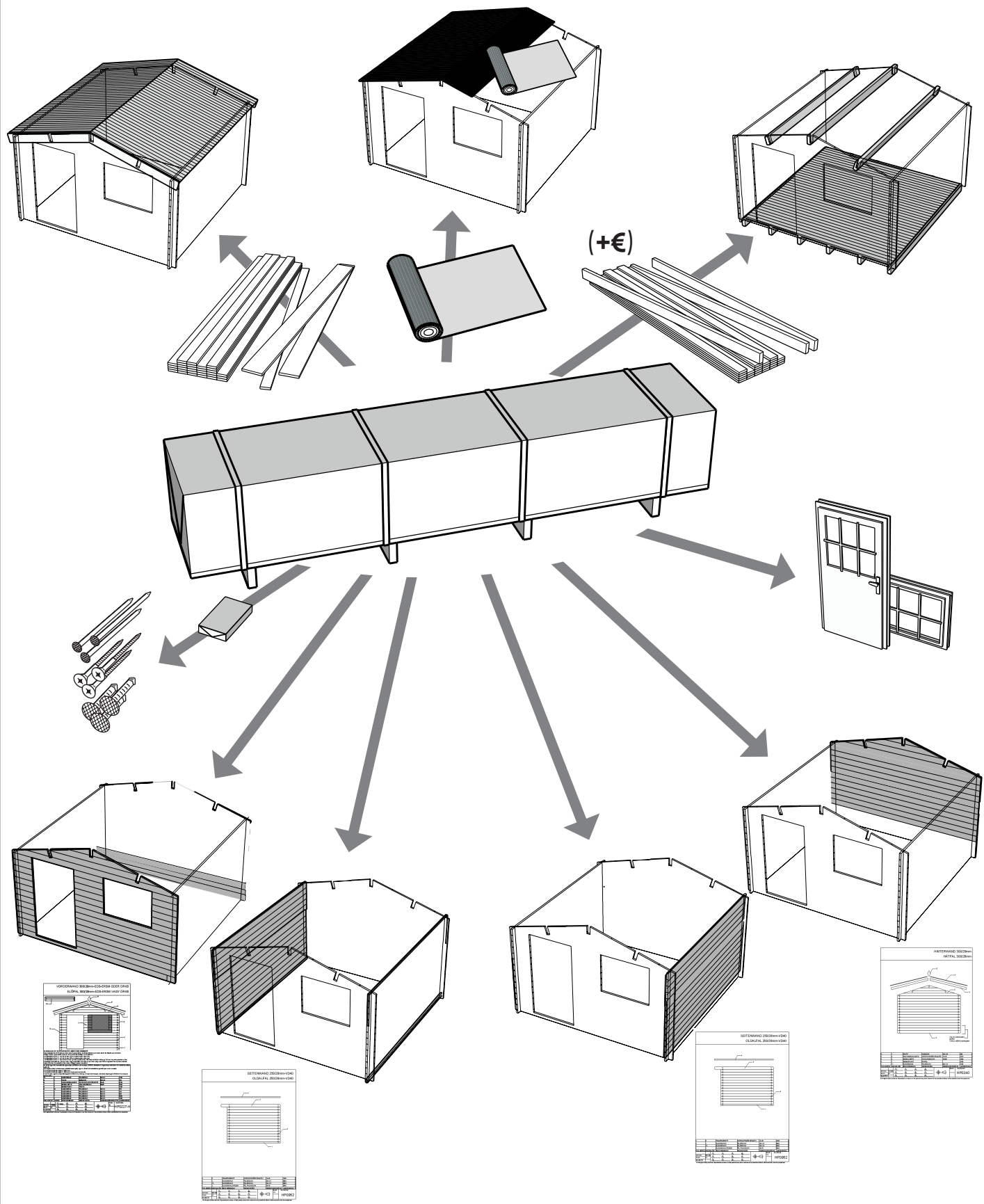
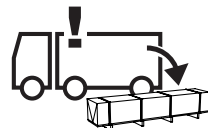
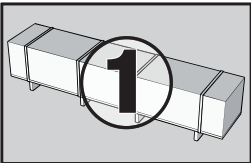
	<b>BARCELONA</b>		Quantità	Difetto so Quantità
1.	Membrana bituminosa	15 + 5 m	1 Pz.	
2.	Asse del tetto	15x99x2350 mm	54 Pz.	
3.	Plinto del tetto / plinto del pavimento	10x26x1944 mm	8 Pz.	
4.	Cornicione della facciata	15x95x2420 mm	4 Pz.	
4./1.	Listello per la copertura del tetto	12x45x2430 mm	4 Pz.	
4./2.	Colmo a losanga		2 Pz.	
4./3.	Listello per la copertura del tetto	12x45x2430 mm	4 Pz.	
5.	Terzera	43x145x4690 mm	3 Pz.	
6.	Facciata		2 Pz.	
7.	Porta		1 Pz.	
7./1.	Stipiti di montaggio porta		1 Pz.	
7./2.	Mondanatura porta		1 Pz.	
7./3.	Travi della porta		1 Pz.	
8.	Finestra		1 Pz.	
8./1.	Stipiti di montaggio finestra		1 Pz.	
8./2.	Mondanatura finestra		1 Pz.	
8./3.	Travi della finestra		1 Pz.	
9.	Travi della parete anteriore	44x143x3980 mm	38 Pz.	
9.	Travi della parete anteriore	44x143x4180 mm	2 Pz.	
9.	Travi della parete anteriore	44x143x4380 mm	2 Pz.	
9.	Travi della parete posteriore	44x143x4690 mm	2 Pz.	
9./1.	Semi-tronoco	44x76x3980 mm	2 Pz.	
9./2.	Trave della parete con vano	44x143x3980 mm	1 Pz.	
10.	Assi del pavimento	15x99x3707 mm	41 Pz.	
11.	Travi del pavimento	40x60x2500 mm	7 Pz.	
11.	Travi del pavimento	40x60x1300 mm	7 Pz.	
12.	Materiale di fissaggio		1 Pz.	
13.	Istruzioni di montaggio		1 Pz.	

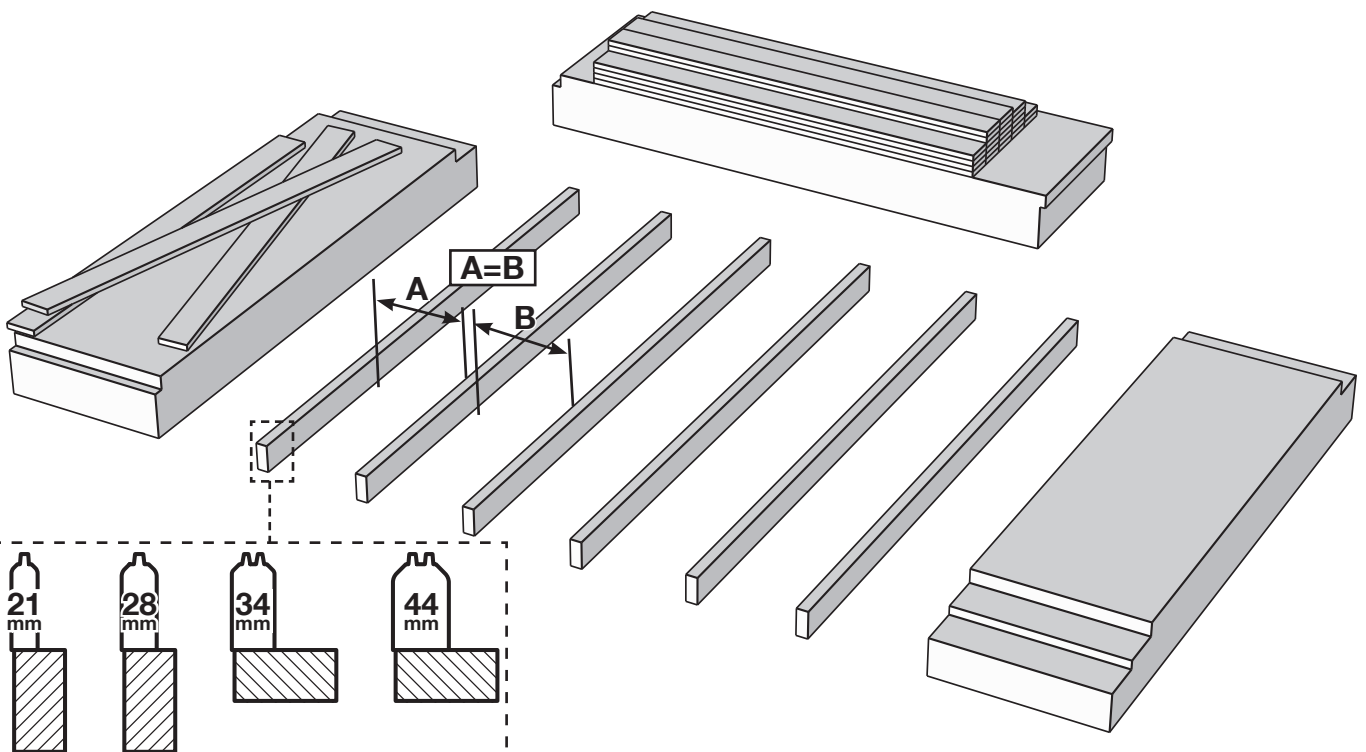
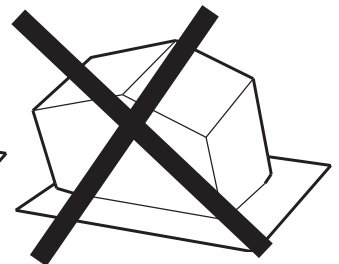
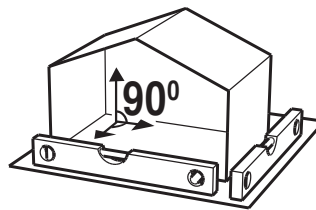
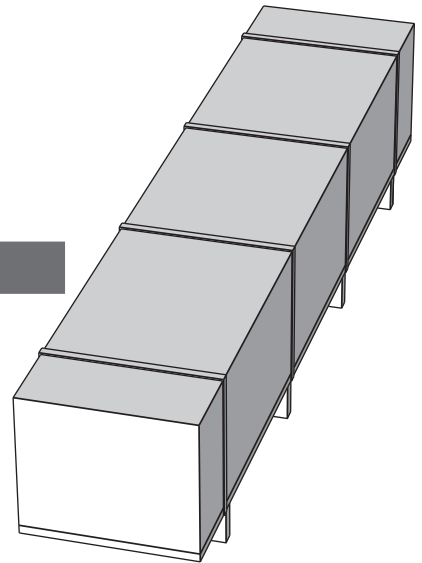
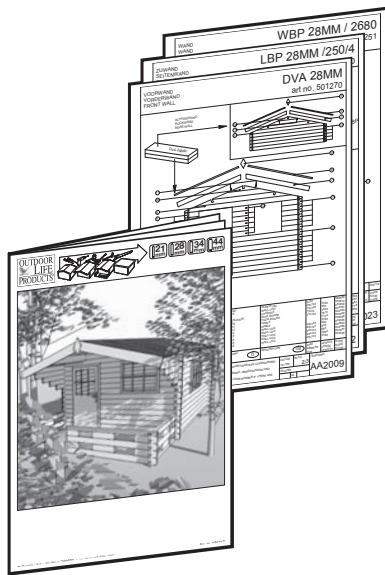
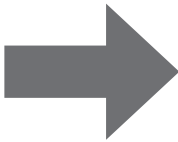
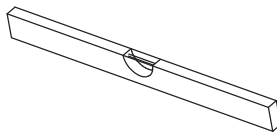
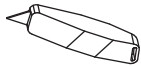
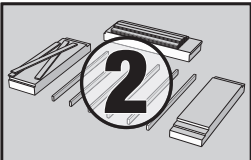
# BARCELONA 44 3838

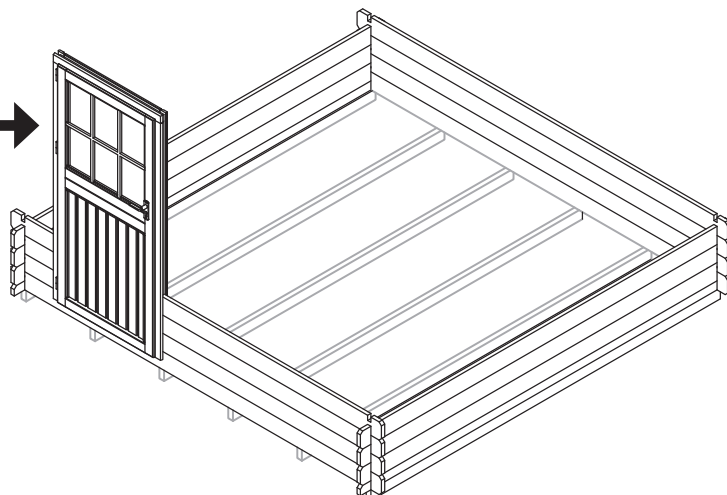
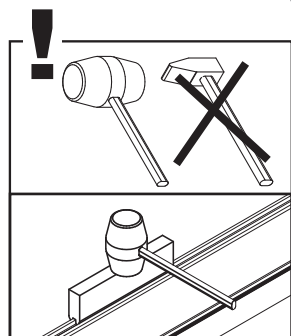
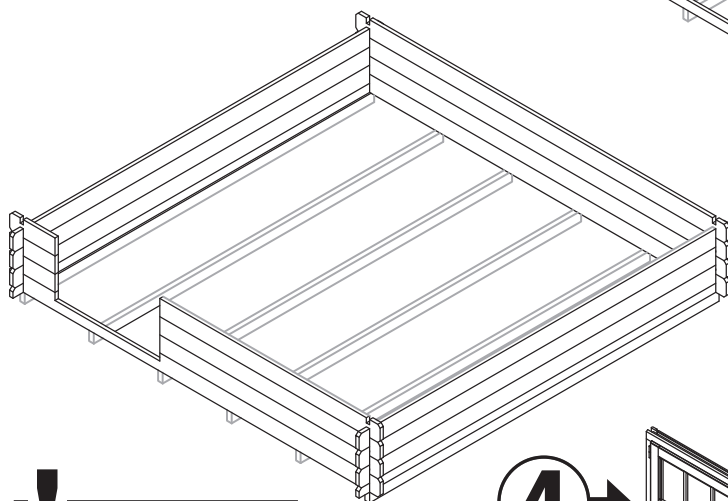
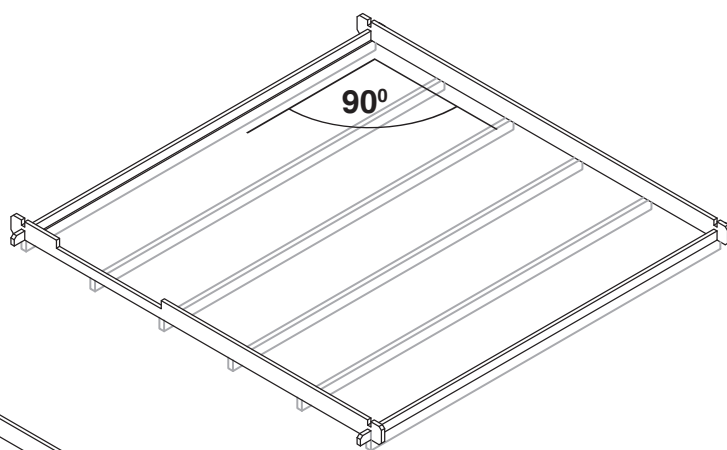
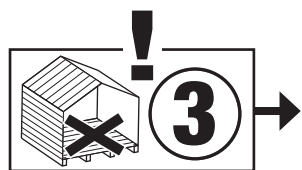
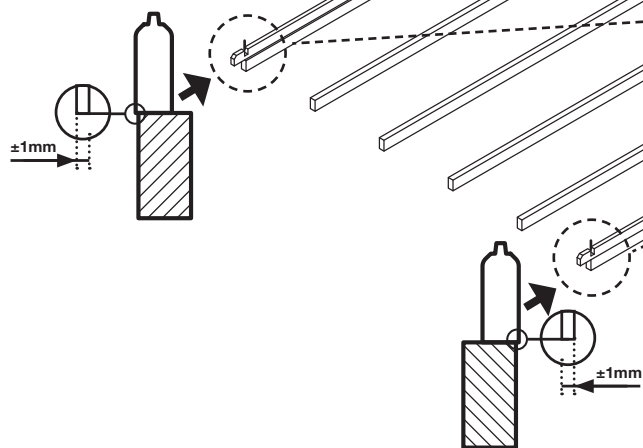
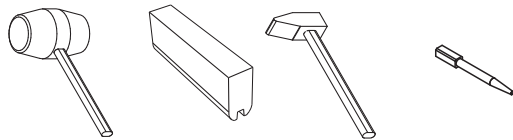
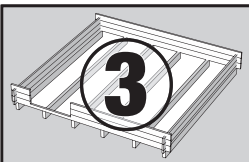
	<b>BARCELONA 44 3838</b>		
1.		HP0772	1X
2.		HP0782	1X
3.		HP0807	1X
4.		HP0807	1X
5.		40X60X3800	7X
6.		15X99X3707	41X
7.		12X26	16M
8.		43X140x4690	3X
9.		15X99X2350	106x
10.		12X42X2430	4X
11.		15X95X2420	4X
12.		DDGLO-TG-44	1X
13.		DRKMONB-TG-44	1X
14.		0,9x15m	2X
15.		0,9X5M	1x
16.			1X
17.			1X
18.			2X
19.			1x
20.		380X380	1X

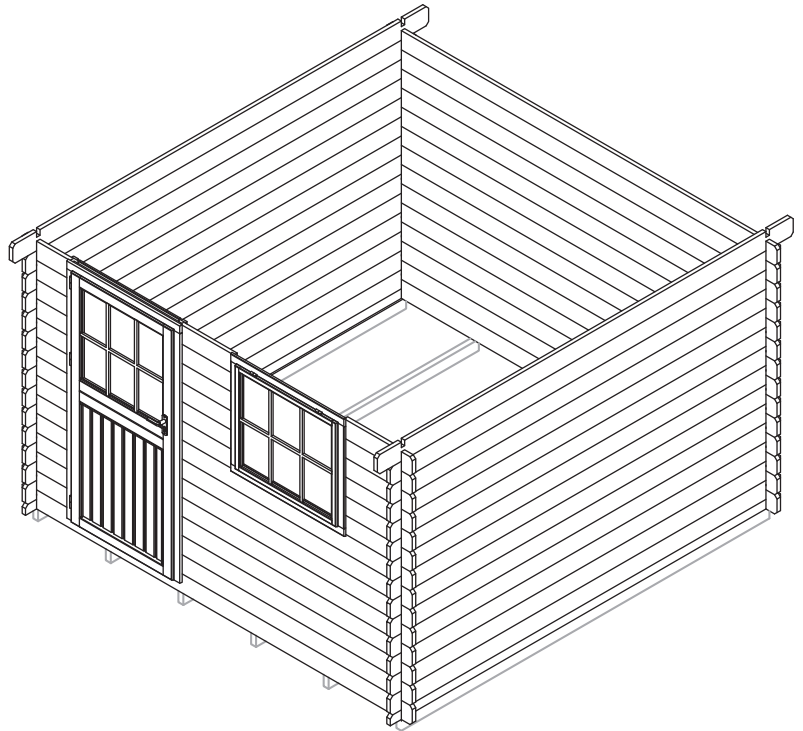
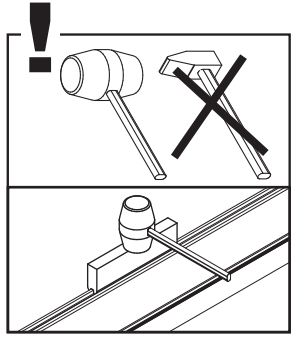
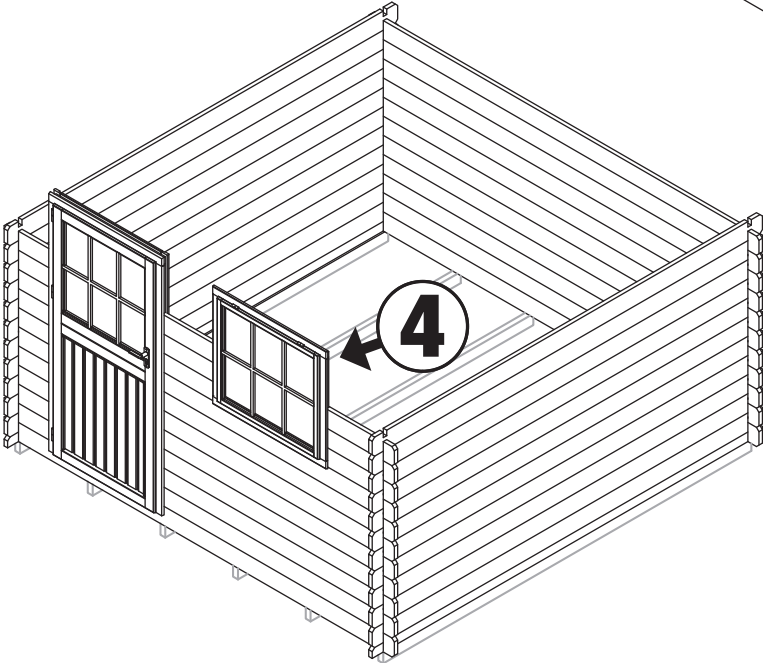
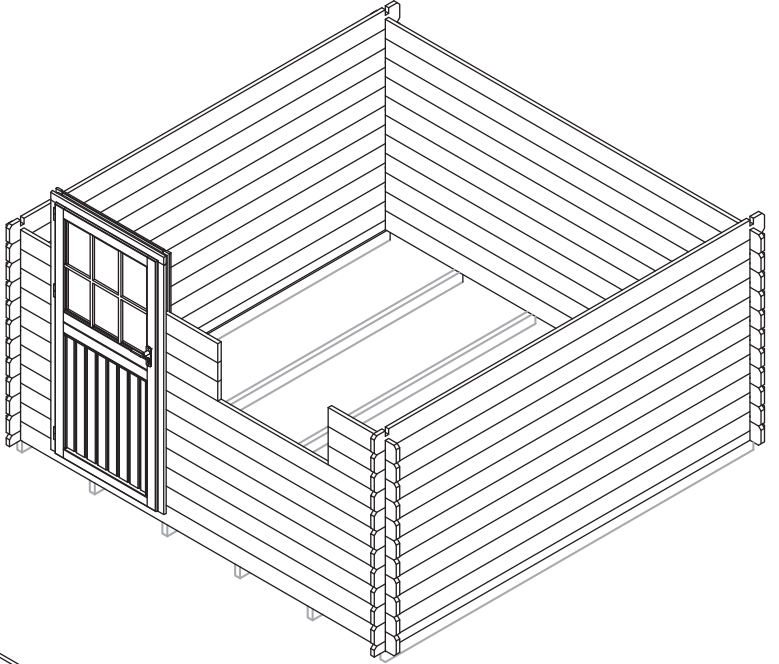
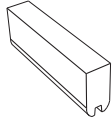
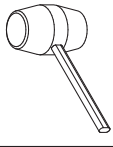
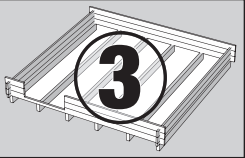


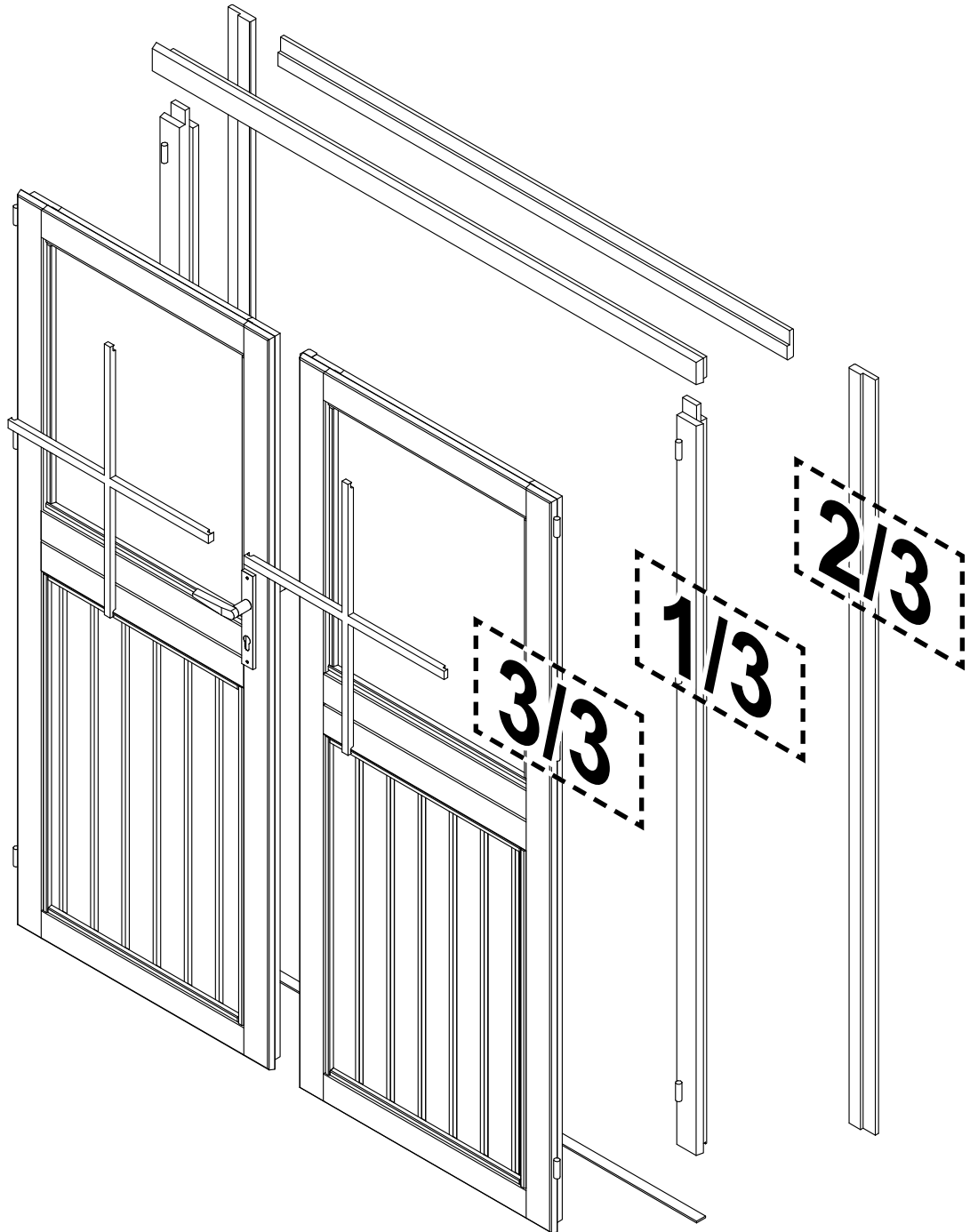
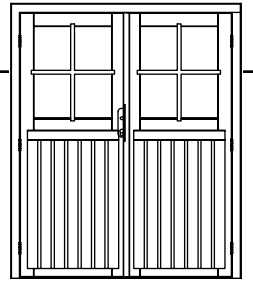




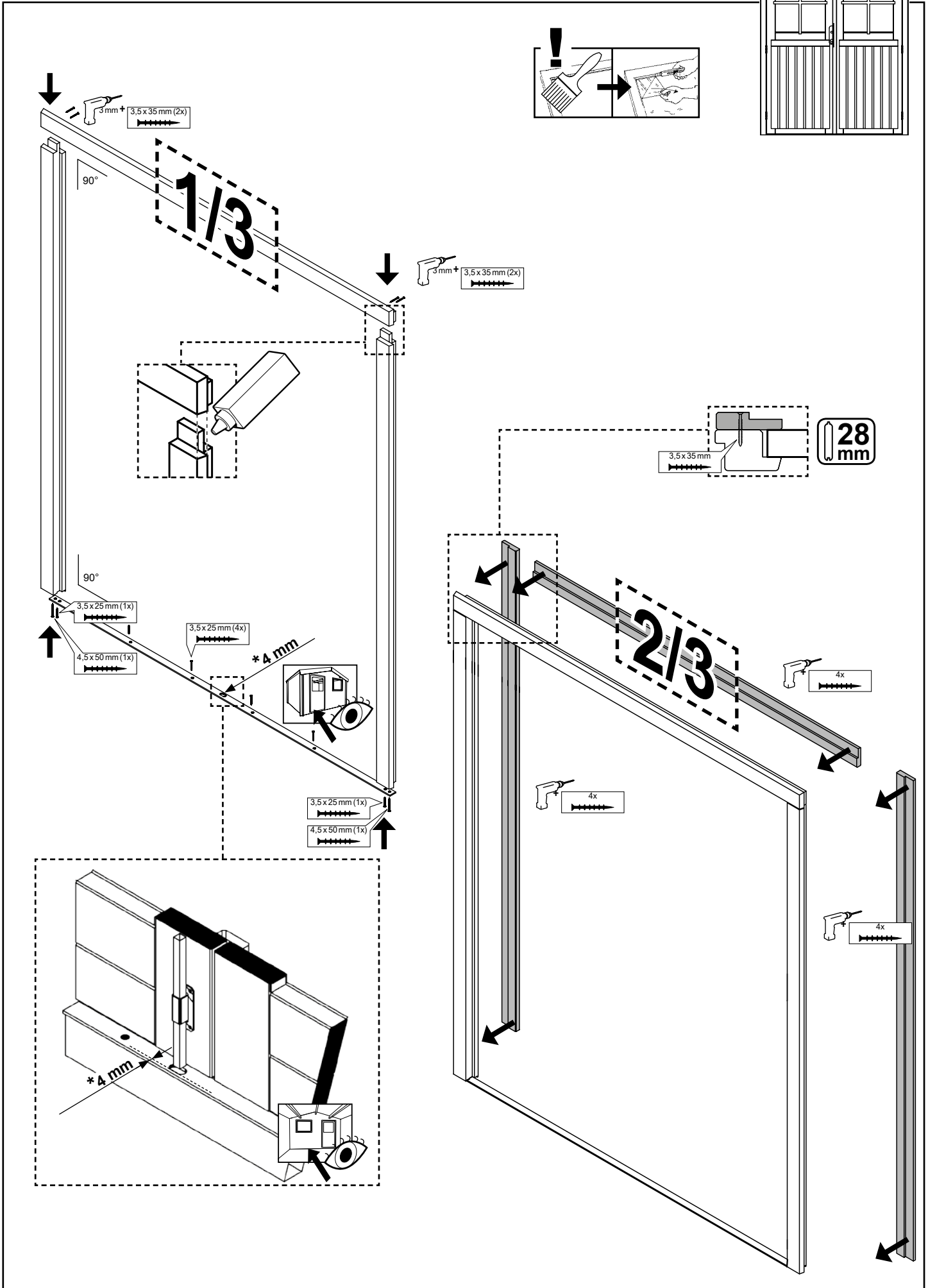
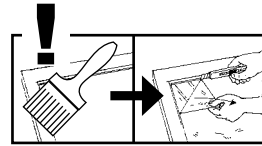
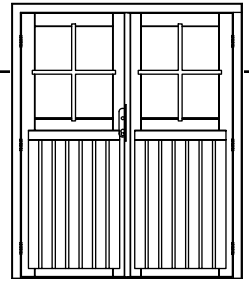




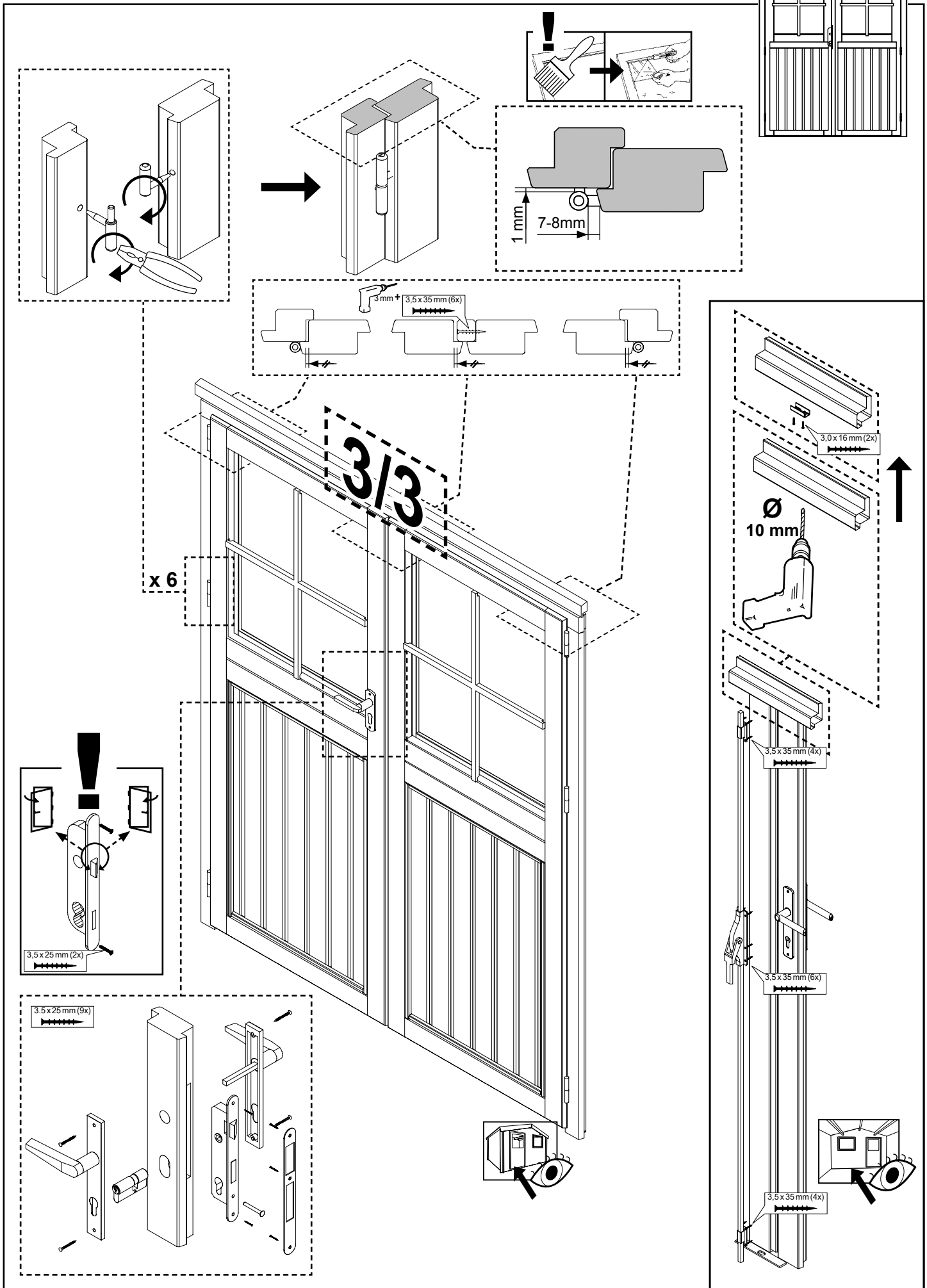


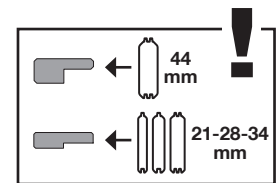
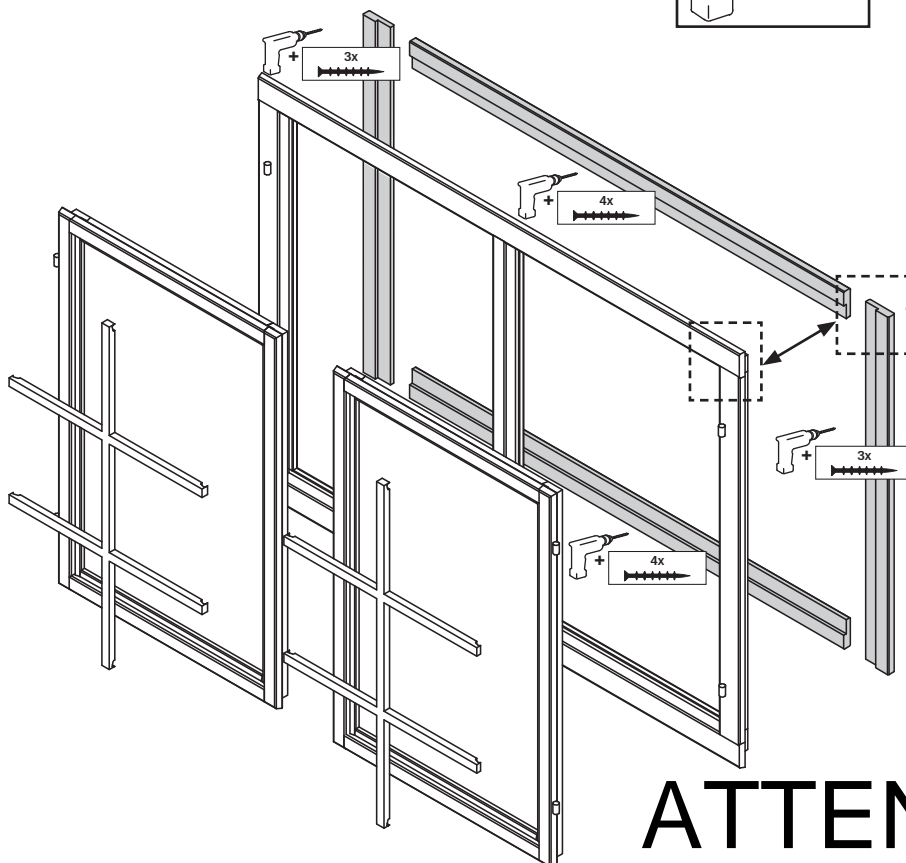
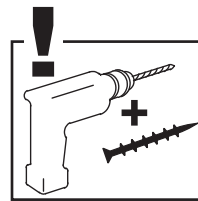
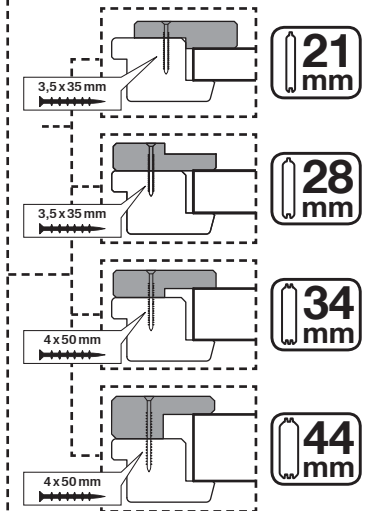
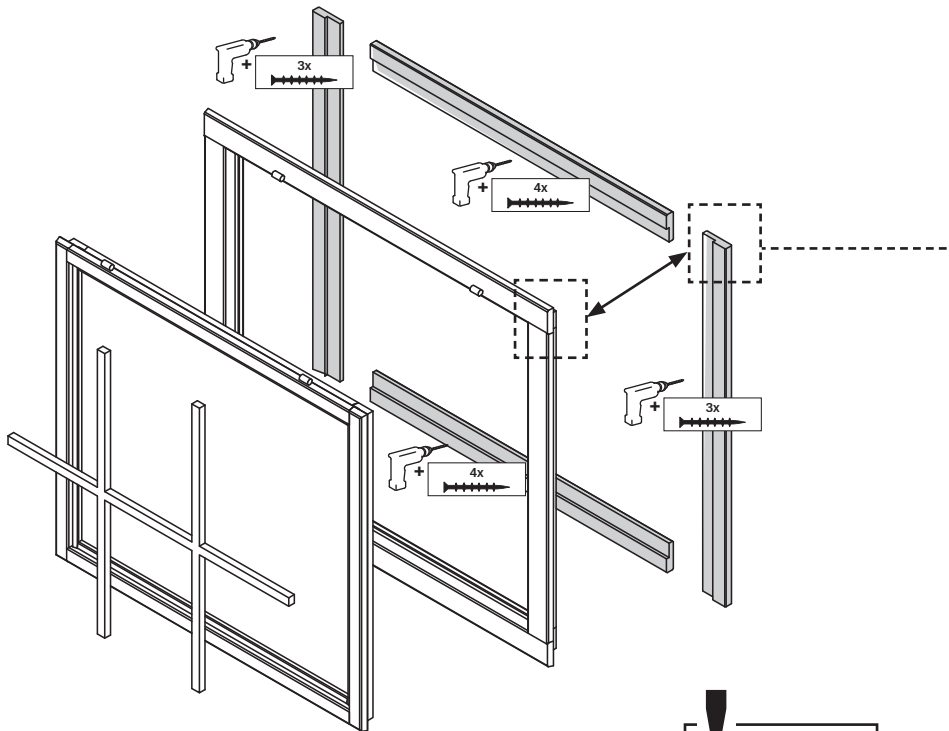
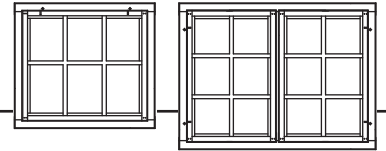
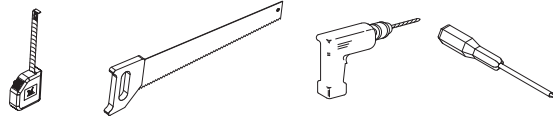
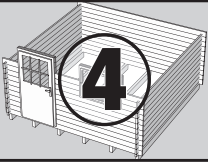






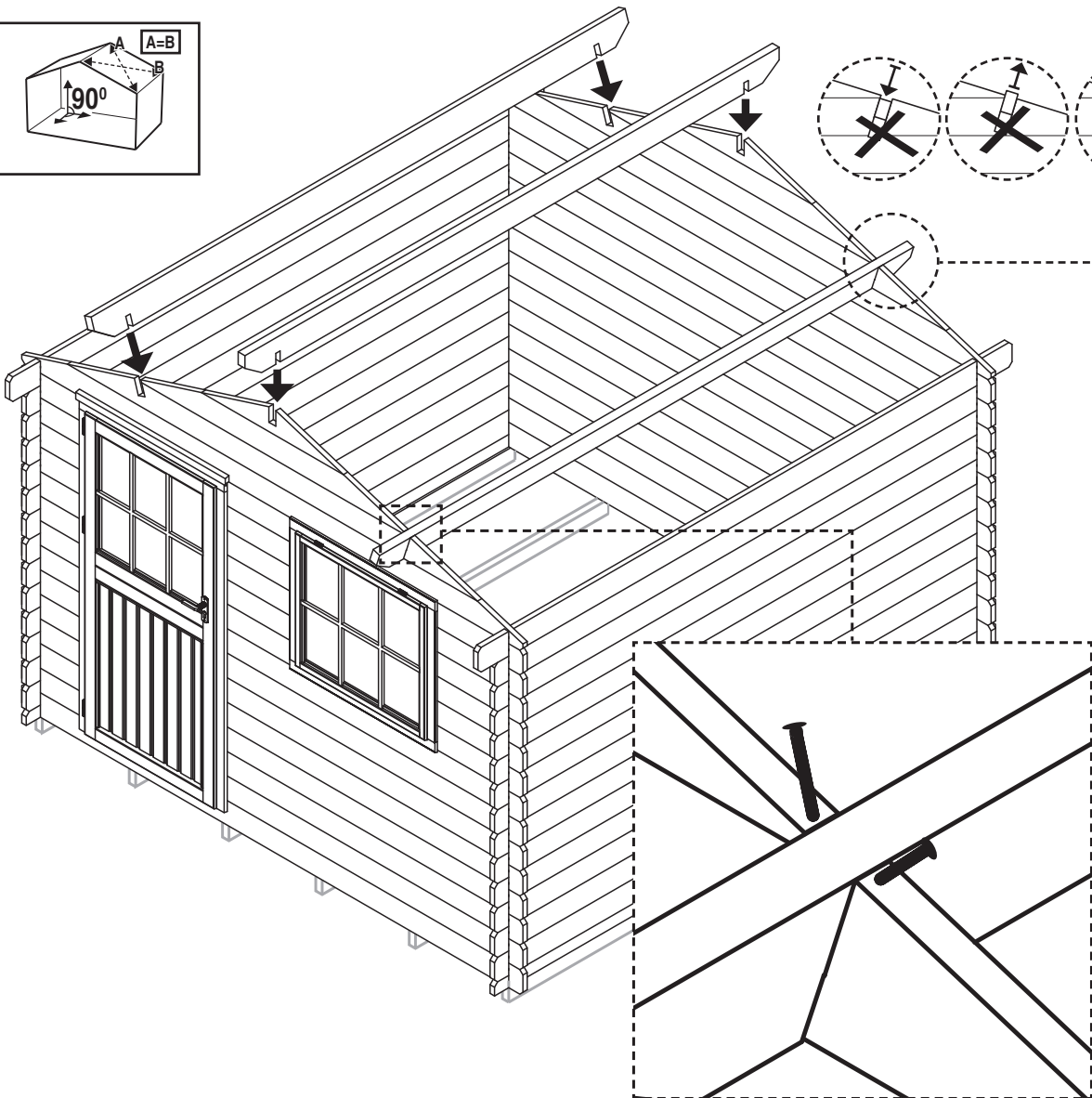
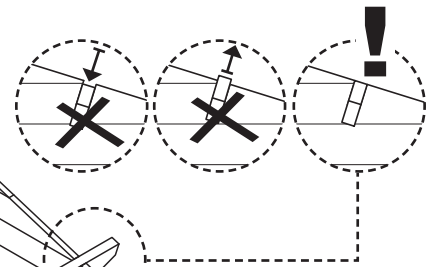
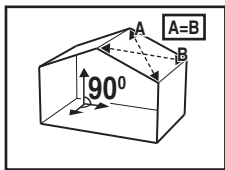
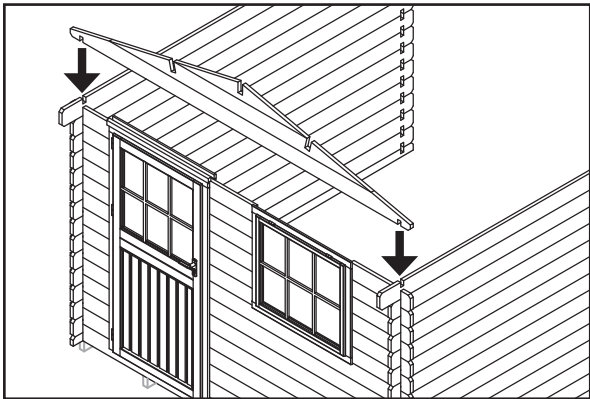
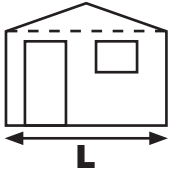
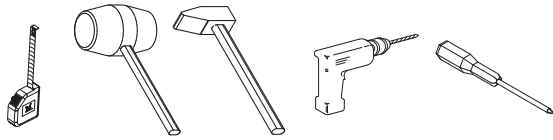
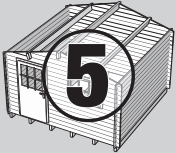


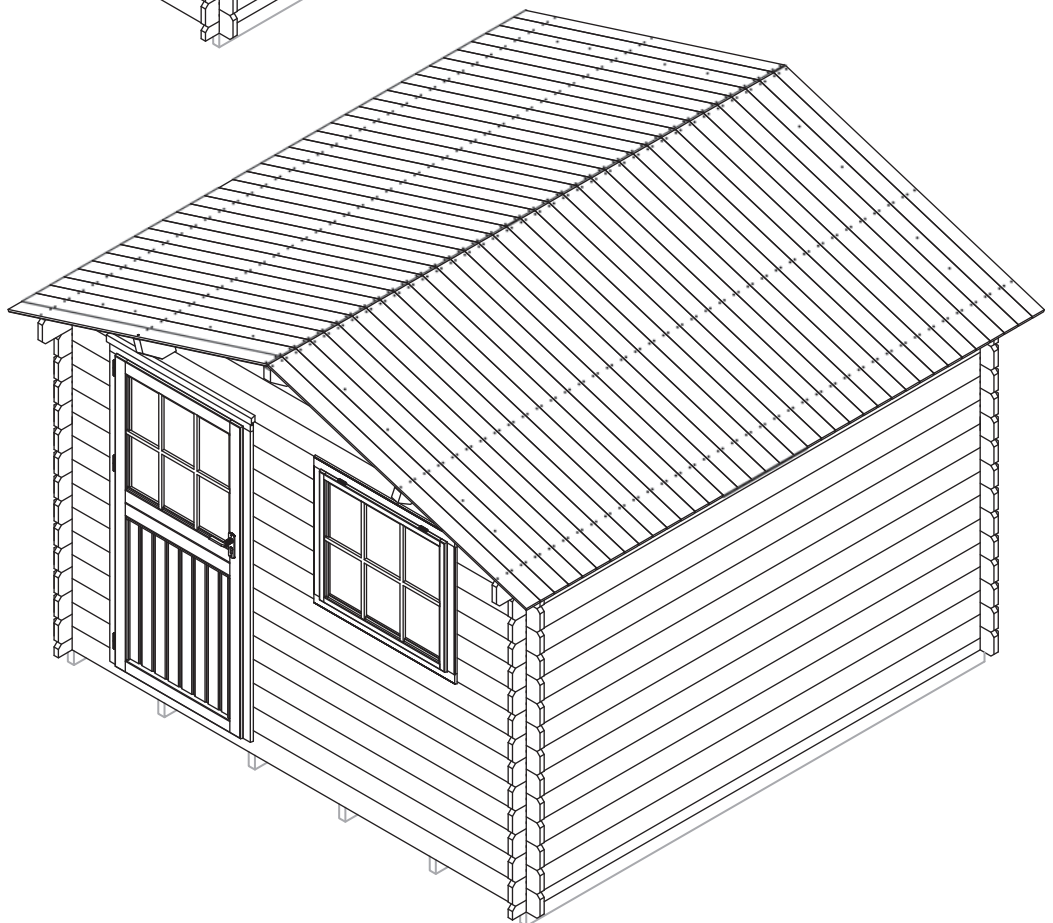
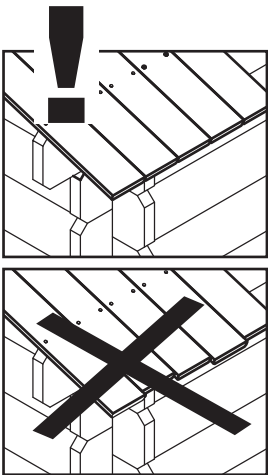
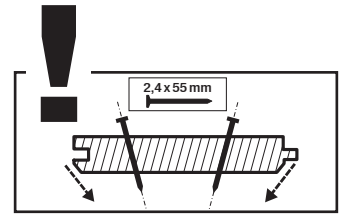
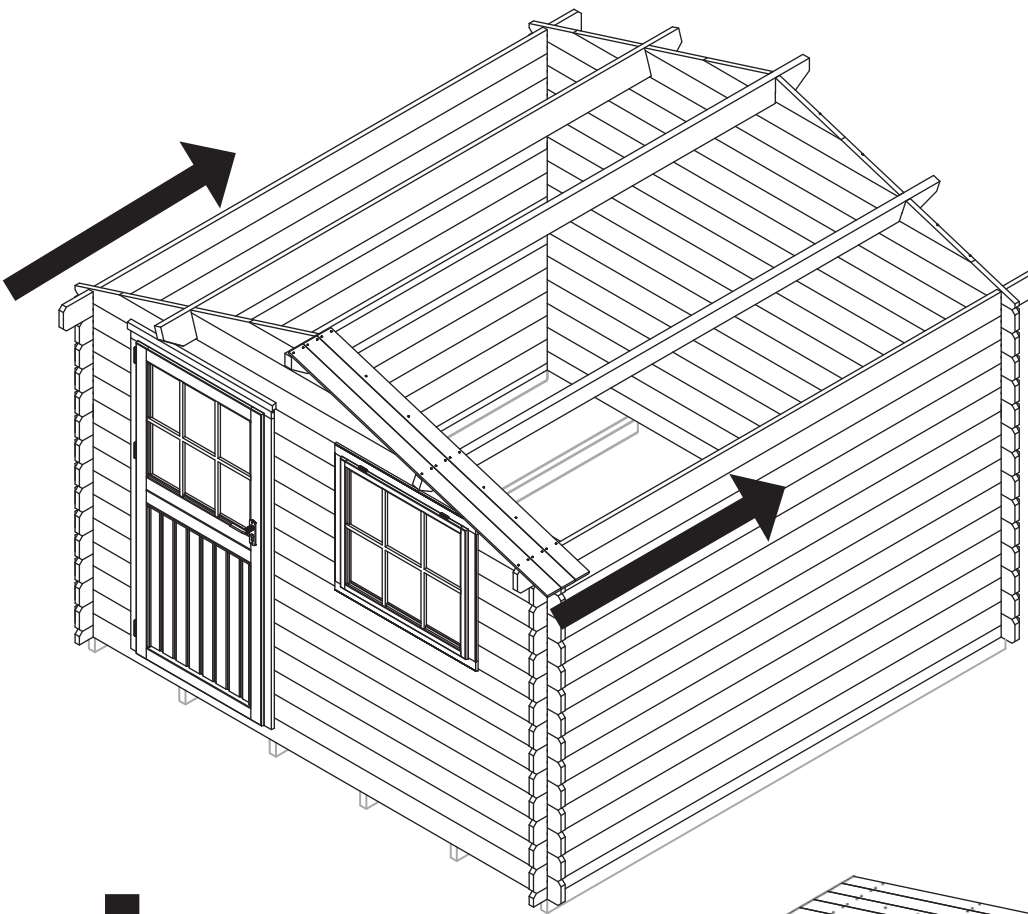
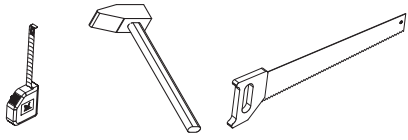


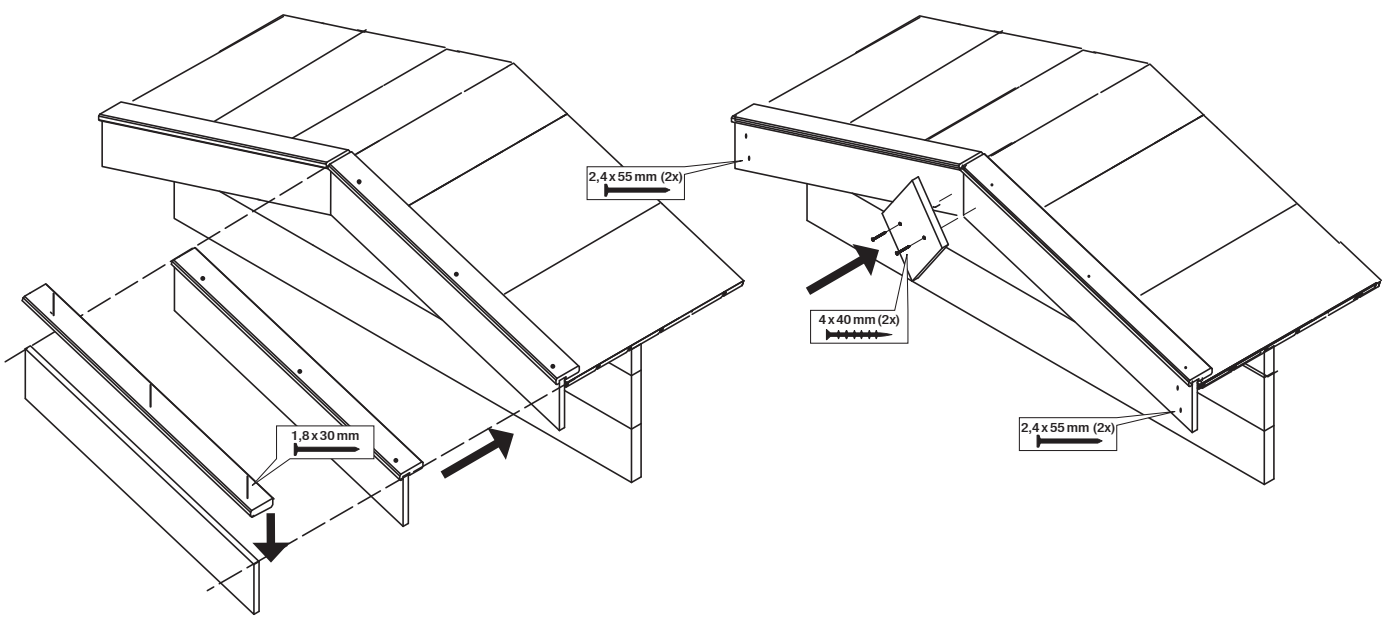
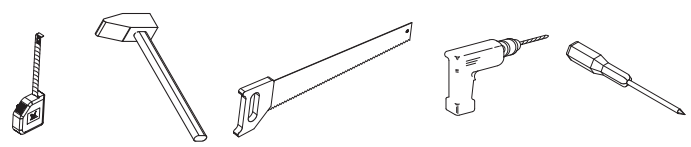
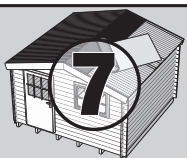
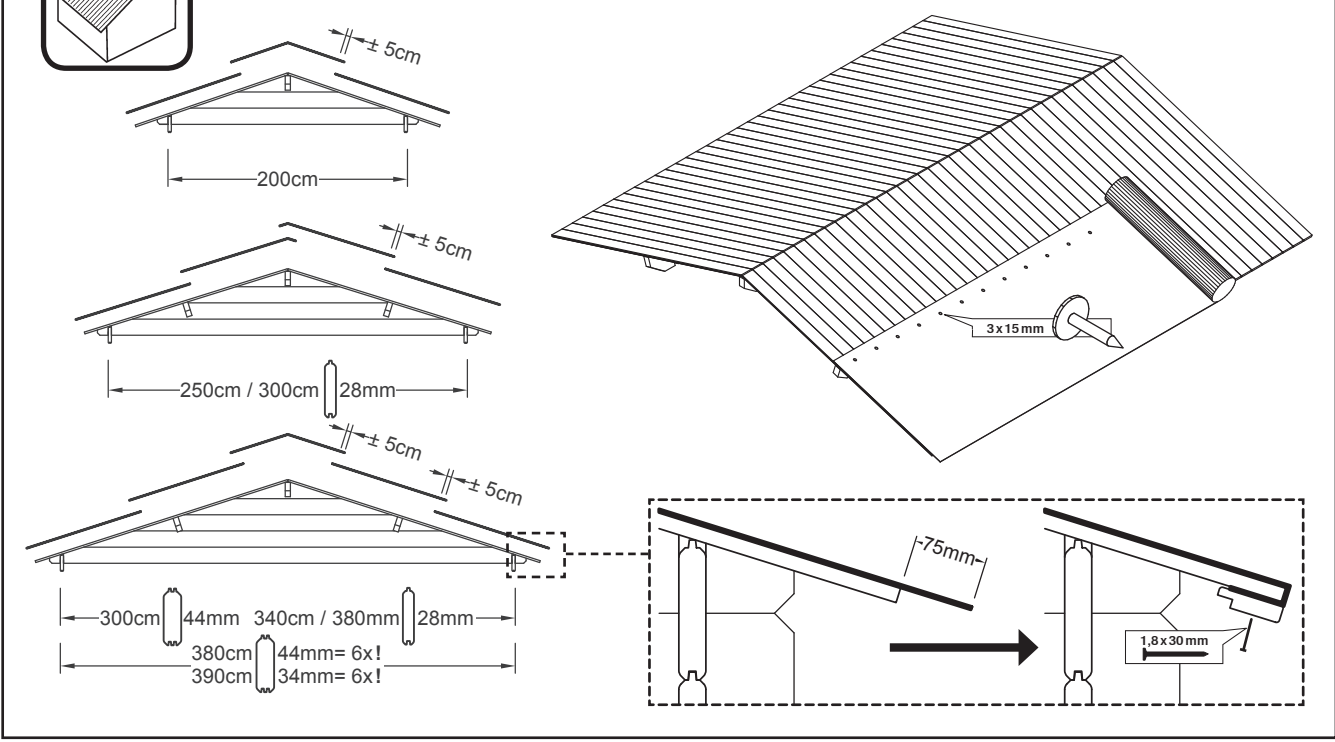
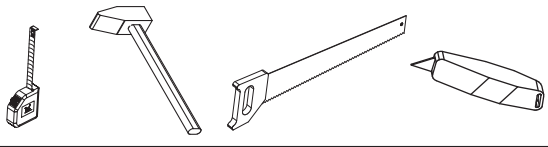
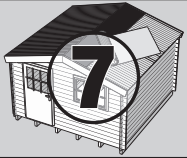


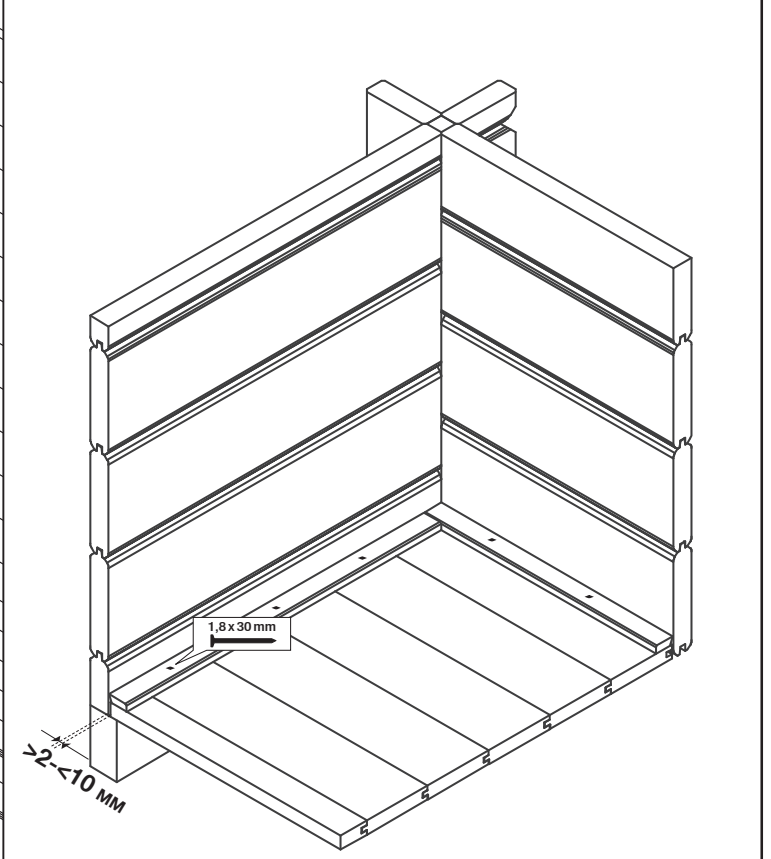
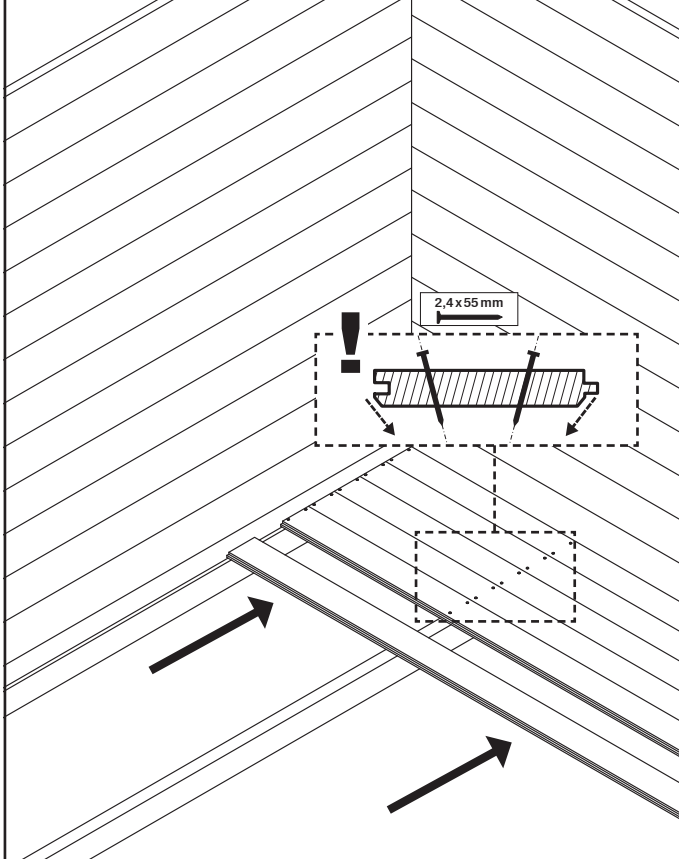
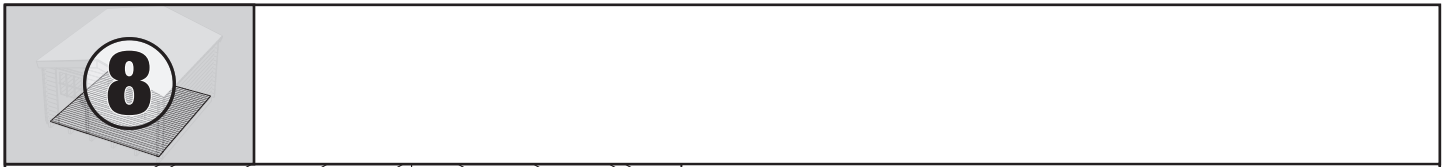
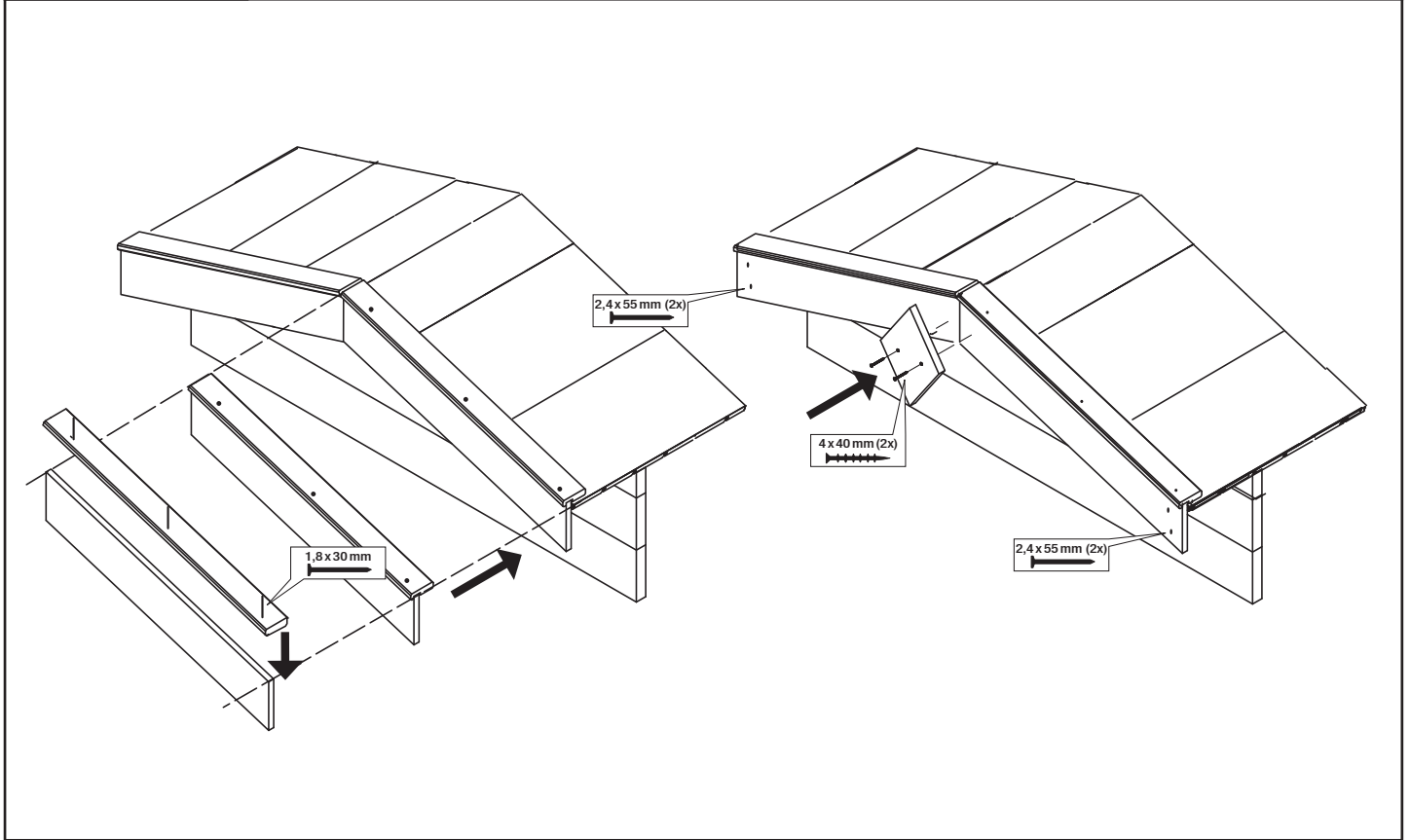
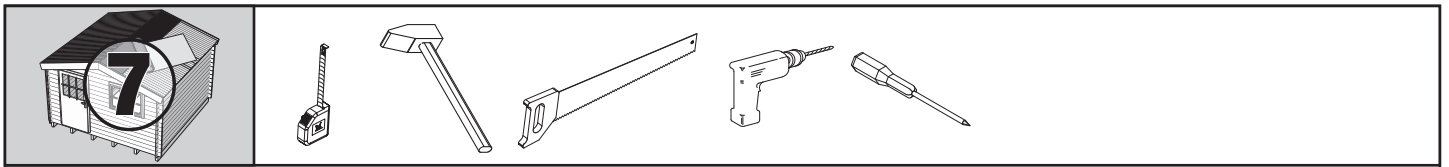
# ATTENZIONE!

Manuale di montaggio della finestra  
si trova nell'imballo della finestra

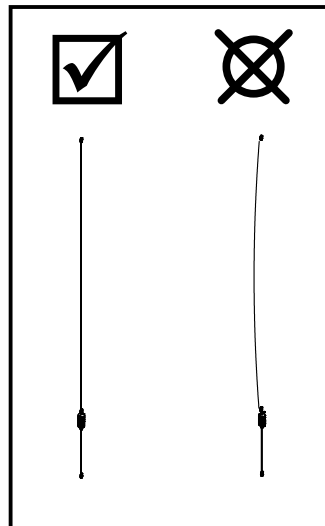
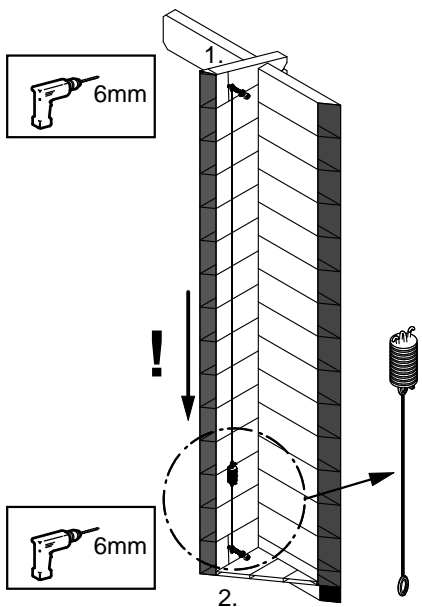
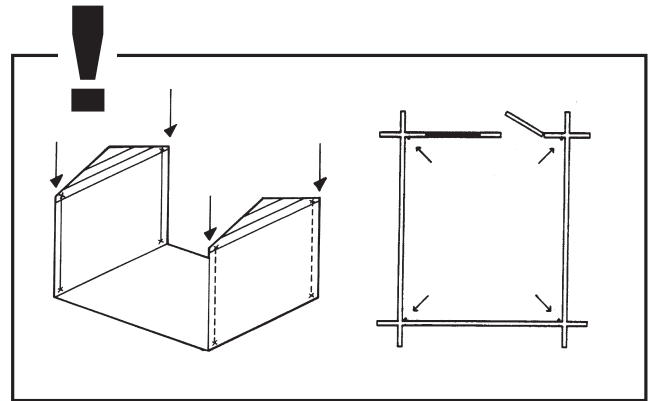
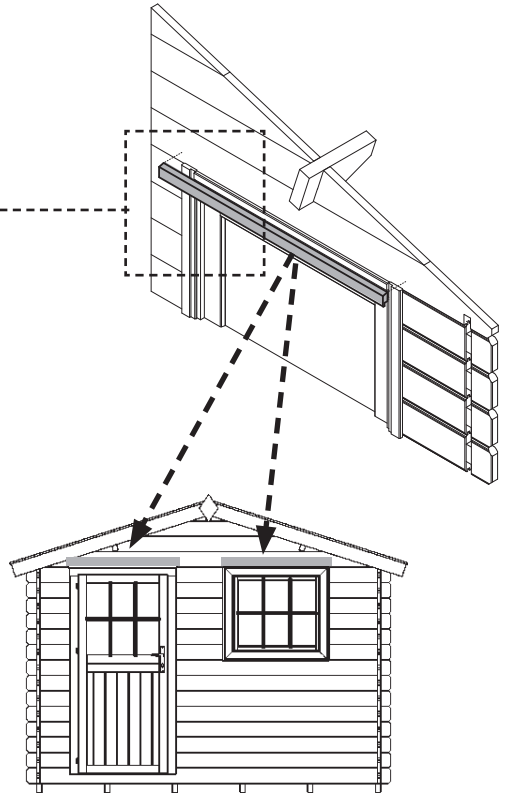
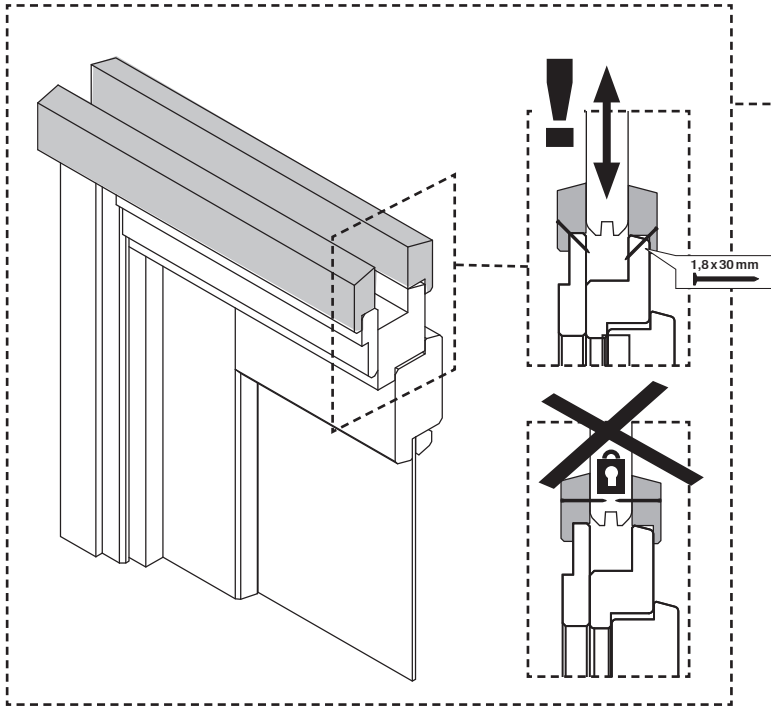
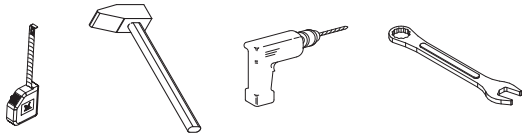
















# Informazioni generali sul montaggio delle casette a incastro

## Gentile cliente

Desideriamo congratularci per il Suo acquisto. Le presenti istruzioni per il montaggio e le relative illustrazioni Le spiegheranno, in modo sequenziale, come costruire con semplicità la Sua casetta a incastro.

Lei ha acquistato un prodotto in legno durevole, che La accompagnerà per anni. Per ottenere i migliori risultati, La preghiamo di osservare con attenzione i seguenti punti.

- La merce deve essere controllata entro 14 giorni dal ricevimento, prima di iniziare le operazioni di montaggio.
- La preghiamo di ricordare che Outdoor Life Group Nederland B.V. non è responsabile degli eventuali costi aggiuntivi dovuti a una incompleta esecuzione delle verifiche prima dell'inizio delle operazioni di montaggio.
- Disimballare il legno 2 giorni prima dell'inizio del montaggio, in modo tale da permettere al legno di adattarsi al grado di umidità dell'ambiente.
- Rimuovere la pellicola protettiva e collocare le assi e le travi, leggermente distanziate tra loro, in un luogo non esposto alla pioggia o ai raggi solari.
- Verificare la completezza della fornitura tramite la bolla di accompagnamento inclusa nella confezione.
- Qualora non sia possibile iniziare subito il montaggio, è importante ricollocare i componenti sulla palette di carico sovrapponendoli in direzione orizzontale, avendo cura di coprirli con la pellicola utilizzata per la protezione della palette in modo da evitare eventuali infiltrazioni di acqua e raggi solari.
- Non conservare la confezione all'interno di locali riscaldati.

## Ricevimento della merce

Prima di controfirmare la lettera di vettura del trasportatore, verificare quanto segue:

1. Le merci consegnate corrispondono ai dati dell'ordine da Lei eseguito?
2. La confezione è stata consegnata su pallet e imballata con apposita pellicola?
3. L'imballaggio esterno è privo di danni visibili?

## Importante

Qualora si riscontrino mancanze o difformità, è necessario indicare tali osservazioni sulla lettera di vettura e richiederne la sottoscrizione da parte del trasportatore prima di controfirmare la lettera di vettura.

## In caso di reclami

La nostra azienda pone la massima cura nella produzione e nelle operazioni di imballaggio al fine di assicurare la migliore consegna dei propri prodotti. Tuttavia, può accadere che qualcosa non soddisfi pienamente le Sue aspettative. Qualora vi siano dei pezzi mancanti o danneggiati in misura tale da non consentirne l'utilizzo, è necessario comunicarlo per iscritto all'assistenza clienti, via fax o per posta elettronica, entro 14 giorni.

## Assistenza postvendita

Per eventuali reclami, nella confezione è accluso il "Modulo di assistenza postvendita". Leggere con attenzione le indicazioni presenti sul modulo e compilare il modulo con i seguenti dati:

- codice d'ordine: è il codice con cui l'ordine è stato da noi elaborato e registrato. Tale codice si trova, ad esempio, sull'etichetta dell'imballaggio e sulla bolla di consegna;
- codice di produzione: questo è il codice delle produzioni di serie e inizia con due lettere ("CN" o "PN"). Tale codice si trova sull'etichetta dell'imballaggio e/o sul manuale di istruzioni per il montaggio;
- il Suo nome e cognome, indirizzo e numero di telefono;
- il codice articolo del componente (o dei componenti) in oggetto, specificando il motivo del reclamo.

Tale modulo, debitamente compilato in ogni sua parte, può essere inviato, insieme alla bolla di consegna, al seguente numero di fax:

Naturalmente è possibile contattare anche il Suo rivenditore di fiducia.

Il Suo reclamo verrà gestito con la massima attenzione e sarà nostra cura farLe pervenire al più presto i pezzi richiesti. Eventuali reclami relativi al materiale non verranno accettati qualora esso sia già stato trattato con vernici.

## SICUREZZA

Si raccomanda di eseguire i lavori adottando SEMPRE i sistemi di protezione individuali, quali guanti e occhiali protettivi e di maneggiare con prudenza utensili ed elettro-utensili, nonchè prestare particolare attenzione nell'uso della scala durante le fasi di montaggio.

Si raccomanda inoltre di tenere lontani i bambini dalla zona di installazione per tutta la durata della messa.

## PRIMA DEL MONTAGGIO

Una volta aperto l'imballaggio, controllare, mediante le indicazioni riportate nelle istruzioni di montaggio, che non vi siano componenti danneggiati o mancanti; nel

caso in cui si verificasse una di queste ipotesi rivolgersi al rivenditore autorizzato.

Qualora mancassero alcuni componenti NON assemblare la casetta parzialmente, per evitare che si danneggi o che possa creare eventuali situazioni di pericolo.

Prima del montaggio, verificare che le fondamenta siano perfettamente in piano per evitare problemi di disassamento e pregiudicando la stabilità della casetta e conseguenti difficoltà nell'apertura/chiusura di porte e finestre; a tal proposito è necessario realizzare un piano in cemento di 15-20 cm di spessore.

Prima dell'installazione della casetta, impregnare gli elementi in legno grezzo, tavole, pannelli preassemblati, serramenti e cornici con impregnante cerato per esterni su TUTTI i lati, in modo da proteggere uniformemente il legno sia esternamente che internamente da funghi, muffe e agenti atmosferici; un trattamento uniforme, evita inoltre la torsione delle tavole.

## Montaggio

- Attenersi scrupolosamente alle istruzioni e alle illustrazioni per il montaggio.

- È importante che siano presenti delle fondamenta per la casetta.

È possibile scegliere tra:

- fondamenta con pilastri o piediritti
- mattonelle in calcestruzzo
- travi di fondazione in cemento o pavimento in cemento
- il modo migliore per sigillare la superficie di contatto tra la casetta e le fondamenta è quello di utilizzare del silicone
- assicurarsi che nella casetta vi sia sufficiente ventilazione.

## Consigli utili

- Assicurarsi che il terreno su cui viene posizionata la casetta sia in piano.
- Assicurarsi che le eventuali fondamenta e/o le travi del pavimento siano posizionate ad alcuni centimetri dal livello del terreno.
- Assicurarsi che la casetta sia fissata alle fondamenta o al terreno.
- Provvedere ad assicurare adeguatamente la casetta.
- Assicurarsi che nella casetta vi sia sufficiente ventilazione.
- Lubrificare la serratura una volta all'anno con polvere di grafite.
- Per la pulizia del vetro acrilico utilizzare detersivi a base di sapone e mai prodotti abrasivi.
- È possibile utilizzare una pozione della pellicola di imballaggio come strato impermeabile da mettere tra le fondamenta e la casetta.
- Dopo l'apertura dell'imballaggio, sarà necessario in primo luogo separare le travi delle pareti dalle assi prima di procedere al loro sollevamento in modo che le giunzioni a incastro (maschio-femmina) siano ben separate e si evitino eventuali danni.

## MANUTENZIONE

Per prolungare la vita del manufatto in legno, è necessaria una corretta e costante manutenzione atta soprattutto a proteggerlo da: agenti atmosferici, raggi UV, funghi e muffe;

a tal scopo, è essenziale impregnare la casetta con impregnante cerato per esterni scegliendo la tonalità desiderata tra i colori proposti. Si raccomanda di irrorare la casetta sia all'esterno che all'interno per una protezione completa e duratura e di ripetere la manutenzione almeno una volta l'anno o comunque prima che il trattamento precedente abbia perso brillantezza e tonalità.

Una volta installata la casetta, effettuare periodicamente controlli sulla stabilità della stessa, evitare carichi pesanti contro le pareti e non introdurre oggetti surriscaldati (es. barbecue appena utilizzati) o infiammabili. In caso di neve, rimuovere la stessa dal tetto della casetta per salvaguardarne stabilità e integrità. Dopo l'utilizzo si raccomanda di chiudere sempre la porta per preservarne la stabilità e prevenire eventuali deformazioni.

La casetta di legno è un riparo, non può quindi considerarsi una struttura impermeabile, eventuali infiltrazioni d'acqua laterali, dovute principalmente a pioggia o a vento, sono un evento possibile.

## Irregolarità accettabili:

- nodi incorporati nel legno
- nodi sporgenti con un diametro non superiore ai 4 cm
- residui di piallatura, corteccia sul lato posteriore del tetto e del pavimento, a condizione che il lato visibile possa essere chiuso
- leggere decolorazioni (esse non influiscono sulla durata del prodotto)
- fessure che non intaccano la costruzione
- sacche di resina
- torsioni o curvature, purché non impediscano l'utilizzo o il montaggio
- incavi a V nelle travi della parete o eventualmente nelle porte e nelle finestre

## GARANZIA

Come previsto per legge, la garanzia su difetti di fabbricazione ha una durata di 2 anni dalla data d'acquisto, mentre la garanzia per materiale corroso da marcescenza provocata da microrganismi ed intemperie è di 5 anni. Si raccomanda di conservare i documenti fiscali che ne certificano l'acquisto.

Richieste di garanzia, pervenute dopo la scadenza della stessa, NON verranno accettate e

in NESSUN caso verranno rimborsati costi di manodopera, trasporto ed eventuali danni diretti o indiretti.

NON sono coperti da garanzia difetti derivanti da mancato trattamento di verniciatura prima del montaggio, fondamenta in calcestruzzo NON eseguite a regola d'arte che permeano il normale drenaggio dell'acqua, errori nel montaggio di casetta, serramenti, guaina di copertura, mancato rispetto delle prescrizioni di manutenzione riportate al punto precedente, utilizzo di sistemi di fissaggio diversi da quelli forniti in dotazione, catastrofi naturali, volente intemperie, velocità del vento maggiore o uguale a forza 7 della scala Beaufort.

## TOLLERANZE SUL LEGNO

Il legno è un materiale vivo, è normale quindi che ciascun elemento sia diverso dall'altro, pertanto sono ammesse e comunemente accettate le seguenti irregolarità: nodi aventi diametro massimo di 3 cm, nodi cadenti chiudibili in fase di montaggio, fessurazioni alle estremità delle tavole che non incidono sulla larghezza, fessurazioni non continue, crepe inferiori ai 7 cm di lunghezza, deformazioni o incurvature che non influenzano il montaggio.

Nel caso in cui, cadano dei nodi, otturare i fori con sugco per legno; rimuovere eventuali sacche di resina con una normale spatola.

**Le tolleranze dimensionali sulle quote indicate nel presente manuale sono di  $\pm 1$  mm.**



Membrana per il tetto



Accessori



Vista interna



Vista esterna



Casetta a incastro con pavimento



## Informazioni generali sul montaggio delle casette a incastro

### N.B.

- Nella configurazione standard, le finestre e le porte non vengono fornite con vero vetro. Qualora dovesse verificarsi una rottura di vetri in caso fortuita fornitura con vetro, non verranno accettati reclami.
- La casetta da giardino deve essere ancorata per resistere al maltempo.
- La casetta da giardino non è fornita di assicurazione. Qualora lo si desidera, è possibile optare per l'assicurazione della casetta contro danni provenienti dall'esterno, quali per es. vandalismo o maltempo. Si consiglia di rivolgersi al proprio agente di assicurazioni per ulteriori informazioni.
- Per eventuali accessori quali terrazze, fioriere, imposte e altre costruzioni aggiuntive vengono fornite le ulteriori istruzioni.

### Importante! Possibili cause di eventuali problemi.

#### A. Formazione di fessurazioni nei muri.

Il legno è un prodotto vivo e si adatta alle diverse condizioni atmosferiche. In alcune zone ciò si può manifestare in maniera estrema. Può accadere che, nel caso di tempo molto secco, si formino degli spazi tra alcune travi delle pareti. In tal caso, è necessario procedere come segue:

**Fase 1:** rimuovere, dal lato interno della porta, il listello superiore del telaio per controllare se la trave della parete sovrastante si appoggia sul telaio della porta. Qualora ciò si verifici, seguire i punti 2, 3, 4 e 5. Qualora ciò non si verifici, contattare Outdoor Life Group Nederland B.V. o il proprio rivenditore.

**Fase 2:** per riuscire a eliminare le fessurazioni, allentare dall'interno i listelli di copertura del telaio della porta e rimuovere la porta e il telaio.

**Fase 3:** allargare l'apertura della porta di ...x... cm nella parte superiore, servendosi di una sega (a seconda delle dimensioni della fessura, in ogni caso al massimo di 1 cm).

**Fase 4:** qualora la fessura sia ancora visibile, battere leggermente con un martello sul tetto sopra la giunzione dell'angolo (utilizzare un martello in gomma), finché le travi delle pareti non tornano nella posizione originale.

Fase 5: ricollocare porte e finestre.

#### B. Il legno del tetto si dilata.

Le assi del tetto devono essere fissate con 2 chiodi per punto di giuntura (parete laterale e trave del tetto). Qualora venga utilizzato soltanto un chiodo per punto di giuntura, il legno del tetto può inclinarsi verso il basso.

#### C. Danni alle giunzioni a incastro

È possibile che le giunzioni a incastro subiscano parziali danni durante il trasporto. Se il giunto maschio-femmina non presenta problemi in fase di montaggio, non verrà accettato alcun reclamo.

Un lieve danno alle giunzioni a incastro non influenza la stabilità della casetta.

Ulteriori informazioni generali su casette da giardino e prodotti in legno sono disponibili sul nostro sito Internet presente all'indirizzo [www.outdoorlifeproducts.com](http://www.outdoorlifeproducts.com).

### RECLAMI

Eventuali reclami devono essere segnalati al punto vendita, avendo cura di comunicare codice articolo, e i documenti fiscali relativi al prodotto acquistato.

Oswaldo Marastoni  
Tel: (+39) 388 6364512  
Via F.lli Conti, 15  
42012 Campagnola Emilia (RE)  
ITALY  
[osvaldomarastoni@gmail.com](mailto:osvaldomarastoni@gmail.com)



### INSTALLAZIONE IN LUOGHI

#### VENTOSI

Nei casi in cui la casetta venga installata in luoghi particolarmente ventosi, si prescrive l'utilizzo del kit Tiranti di bloccaggio da inserire nei quattro angoli della casetta.



Membrana per il tetto



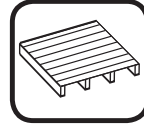
Accessori



Vista interna



Vista esterna



Casetta a incastro con pavimento

# Lista dei componenti / Formula del reclamo

Indirizzo di consegna

Nome: \_\_\_\_\_

Via: \_\_\_\_\_

Citta: \_\_\_\_\_

Tel. nr. \_\_\_\_\_

Numero dell'ordine (6 cifre)

--	--	--	--	--	--

Numero di prod. (8/9 cifre)

<b>CN</b>									
-----------	--	--	--	--	--	--	--	--	--

Data di consegna

--	--	--	--	--	--	--	--

Articolo

## ATTENZIONE!

- Contrassegnare sulla distinta inclusa nella confezione i pezzi errati, danneggiati o mancanti. Allegare la distinta così contrassegnata al modulo di reclamo compilato e inviare il tutto all'indirizzo in verso.
- In assenza di questi dati il reclamo non può essere accolto. I danni esterni della confezione devono essere annotati sulla lettera di vettura che il vettore deve controfirmare. I Vs/ reclami saranno da noi evasi con la massima sollecitudine.
- Ci riserviamo il diritto di ritirare la merce non conforme.
- Non si accettano reclami per materiale pitturato o modificato.
- Ogni reclamo accolto viene tacitato con l'invio di materiale nuovo, senza alcuna prestazione finanziaria.

Osvaldo Marastoni

Tel: (+39) 388 6364512

Via F.lli Conti, 15

42012 Campagnola Emilia (RE) Italy

osvaldomarastoni@gmail.com



Ildikó Horváth

regional sales responsible

@ ildiko.horvath@gartenpro.hu

@ gartenproitalia@gmail.com



**gartenpro**

GARTENPRO Production and Trade Ltd.

✉ H-9444 Fertőszentmiklós PO Box 6.

📍 Soproni úti Ipartelep

☎ +36 99 544 595

📠 +36 99 380 177

🌐 www.gartenpro.hu

Reklamationsgrund / Reden van de klacht / Reason for complaint / Motif de la réclamation / Motivo del reclamo/ Motivo de la reclamación

Artikelnummer Artikelnummer Article number Référence article Numero articolo Numero artículo	Bezeichnung und Abmessung Omschrijving en afmeting Description and size Description et dimensions Denominazione e dimensioni Denominación y dimensiones	Reklamationsgrund Reden van de klacht Reason for complaint Motif de la réclamation Motivo del reclamo Motivo de la reclamación	Menge Aantal Quantity Quantité Quantità Cantidad

**NL****BE****Outdoor Life Group Nederland B.V.***Klantenservice / Service après-vente*

Lage Akkerweg 13

5711 DD Someren

Nederland / Pays-Bas

service@outdoorlifegroup.nl

**Fax: (+31) (0)493-441.510**

Tel: (+31) (0)493-441.512

**ES****Paolo Martinelli**

Gerente de ventas España

+34 626228549

@ gartenprospain@gmail.com

**gartenpro**

GARTENPRO Production and Trade Ltd.

✉ H-9444 Fertőszentmiklós PO Box 6.

📞 Soproni úti Ipartelep

+36 99 380 177

🌐 www.gartenpro.hu

**DE****CH**

Gartenpro GMBH.

Kundendienst

Soproni úti Ipartelep

H-9444 Fertőszentmiklós

Ungarn

service@gartenpro.hu

Fax: (+36)99-380-177

Tel: (+36) 99 944-598

Mobil: (+36) 30 546-0409

**FR****OLG France***Service après-vente*

10, Rue du Buisson Rondeau

91650 Breuillet

France

accueil@dimanches.fr

**Fax: (+33) (0)1-69.94.00.48**

Tel: (+33) (0)1-69.94.01.91

**DK****Outdoor Life Group  
Nederland B.V.***After-sales service*

Lage Akkerweg 13

5711 DD Someren

the Netherlands

service@outdoorlifegroup.nl

**Fax: (+31) (0)493-441.510**

Tel: (+31) (0)493-441.512

**H****GARTENPRO KFT.**

9444 Fertőszentmiklós

Soproni Úti Ipartelep

Tel: 06-99-544-521

Fax: 06-99-380-177

mail: reklamacio@gartenpro.hu

**gartenpro****AT****KUNDENDIENST****+43 7248 65465 0\*****office@gartenpro.at**

Gartenpro GmbH,

Hauptstraße 9

4707 Schlußberg

AUSTRIA

**gartenpro****Ildikó Horváth**

regional sales responsible

@ ildiko.horvath@gartenpro.hu

@ gartenproitalia@gmail.com

**IT****gartenpro**

GARTENPRO Production and Trade Ltd.

✉ H-9444 Fertőszentmiklós PO Box 6.

📞 Soproni úti Ipartelep

+36 99 544 595 📠 +36 99 380 177

🌐 www.gartenpro.hu

**Osvaldo Marastoni**

Tel: (+39) 388 6364512

Via F.lli Conti, 15

42012 Campagnola Emilia (RE) Italy

osvaldomarastoni@gmail.com

**IT****OMA**  
AGENZIA