

Broil King®

BARBECUE A GAS

MANUALE D'USO

PER USO CON GAS BUTANO O PROPANO
CATEGORIA I₃₊(28-30/37), CATEGORIA I_{3B}\P(30)

CONTENUTO

SICUREZZA	2
REGOLATORE TUBO GPL.....	3
TUBI VENTURI.....	3
BUTANO	4
PROPANO.....	5
TEST PER PERDITE	6
ACCENSIONE.....	7
FUNZIONAMENTO	8
TECNICHE DI COTTURA	8
MANUTENZIONE.....	10
PROBLEMI VARI	11
GARANZIA.....	12



LEGGERE ATTENTAMENTE TUTTE LE ISTRUZIONI PRIMA DI USARE IL TUO BARBACUE A GAS

CONSERVARE QUESTE ISTRUZIONI PER CONSULTAZIONI FUTURE

SICUREZZA

Questo apparecchio è stato disegnato secondo Standard CE. Questo apparecchio può essere utilizzato solo nel paese per cui è progettato.

Usare soltanto all'aperto.

Leggere le istruzioni prima dell'uso.

Attenzione: le parti accessibili possono essere molto calde.

Tenere lontano i bambini.

Non muovere l'apparecchio durante l'uso.

Usate cautela e attenzione quando maneggiate o trasportate questo prodotto. Metallo tagliente potrebbe essere pericoloso.

Usate guanti adeguati quando sollevate o maneggiate questo prodotto. Prima di sollevare rimuovere il ripiano laterale le griglie e le piastre di cottura.

Chiudere la bombola del gas dopo l'uso.

Usare guanti protettivi nel maneggiare le parti calde.

Qualsiasi modifica apportata all'apparecchio può risultare pericolosa.

Nel caso di perdita di gas, chiudere l'erogazione del gas.

Se si sente odore di gas:

1. Spegner l'apparecchio.
2. Estinguere eventuali fiammelle.
3. Aprire il coperchio.
4. Se l'odore di gas continua, chiamare immediatamente il fornitore del gas.

POSIZIONAMENTO

Mantenere una distanza di 80 cm. Dell'apparecchio da qualsiasi materiale infiammabile.

Non posizionarlo sotto una copertura o riparo che possa essere infiammabile.

Mantenere l'area intorno all'apparecchio, libera da materiali combustibili, benzina, ed altri liquidi o vapori infiammabili.

Non ostruire il flusso di combustione e ventilazione d'aria.

SPECIFICHE

MODELLO	POTENZA TOTALE	QUANTITÀ DI GAS/H	MISURA DELL'UGELLO BRUCIATORE PRINCIPALE	MISURA DELL'UGELLO FORNELLO LATERALE	MISURA DELL'UGELLO BRUCIATORE POSTERIORE GIRARROSTO
6811-53	8.8 kW	640 g/h	0.85mm		
6822-53	11.4 kW	829 g/h	0.85mm		
6821-63	14.1 kW	1025 g/h	0.85mm	0.79mm	
6831-83	20.3 kW	1476 g/h	0.85mm	0.79mm	1.04mm
9578-43	24.7 kW	1796 g/h	0.87mm	0.79mm	0.99mm
9572 / 9576-83	24.7 kW	1796 g/h	0.87mm	0.79mm	0.99mm
9562-53	13.2 kW	960 g/h	0.91mm		
9563-43	20.3 kW	1476 g/h	0.91mm	0.79mm	0.99mm
9562-83	20.3 kW	1476 g/h	0.91mm	0.79mm	0.99mm
9583-43	23.1 kW	1680 g/h	0.91mm	0.79mm	1.02mm

BOMBOLA

Non usare bombole superiori a 15 kg.

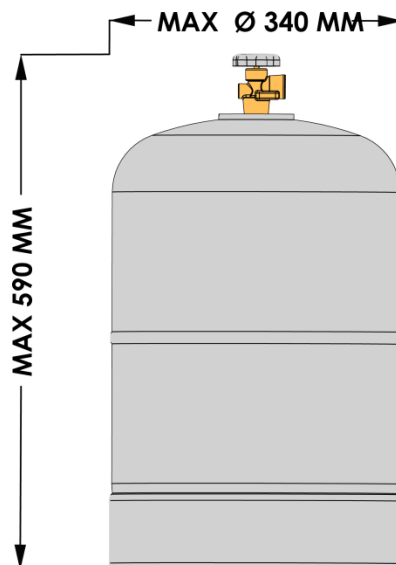
Maneggiare sempre la bombola con cura. Non riparla mai in posizione orizzontale poiché la valvola potrebbe rovinarsi. Ciò potrebbe causare seri problemi di sicurezza. Utilizzate sempre la bombola in posizione verticale. Se posizionata orizzontalmente la bombola potrebbe permettere al liquido combustibile di raggiungere i tubi creando danni e pericolo di scoppio.

Posizionare sempre la bombola in un luogo accessibile per facilitare l'accensione e lo spegnimento in caso di emergenza.

Non sottoporre mai le bombole al calore. La pressione interna potrebbe aumentare e superare i suoi limiti di sicurezza.

Mai conservare negli scantinati o sotto terra bombole di gas Butano o Propano. Il gas propano è più pesante dell'aria. Se c'è una perdita il gas si accumulerà al livello più basso e diventerà pericoloso nel caso della presenza di una scintilla o fiamma.

Mai conservare in casa bombole di gas Butano o Propano.



CONSERVAZIONE

Quando si deve conservare l'apparecchio per lunghi periodi di tempo inutilizzato, rimuovere la bombola e coprire il Barbecue in modo che possa avere una buona ventilazione per smaltire la condensa.

Conservare la Bombola all'aperto in una zona ben ventilata.

ASSISTENZA

Questo apparecchio a gas non dovrebbe essere alterato o manipolato, eccetto per la sistemazione della fiamma di accensione secondo le istruzioni.

Ogni sistemazione o assistenza dovrebbe essere eseguita da un tecnico qualificato.

È consigliabile una regolare manutenzione. Consultare istruzioni di manutenzione.

TUBO DEL GAS GPL

REGOLATORE

Questo apparecchio deve essere dotato di un regolatore di pressione in osservanza degli standard e/o delle norme locali/nazionali con uscita nominale di pressione di:

CATEGORIA I₃₊(28-30/37) Propano 37 mbar.

Butano 28-30 mbar.

CATEGORIA I_{3B/P}(30) Propano/Butano 30 mbar.

MAI usare fonte di gas non regolata.

TUBO PER IL GAS GPL

Questo apparecchio deve essere dotato di tubo per gas GPL in osservanza delle norme/standard locali/ nazionali.

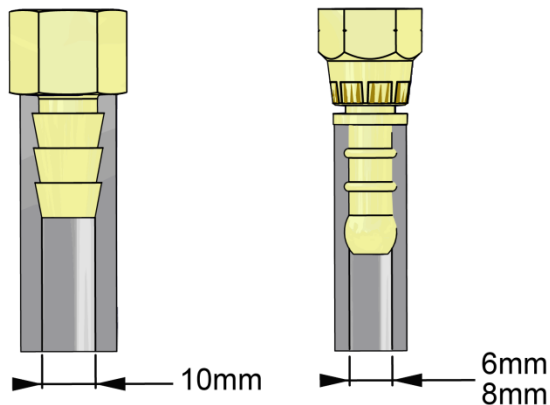
Il tubo di gas GPL, che collega l'apparecchio alla bombola dovrebbe essere lungo 600 mm.

Occorre posizionare il tubo del gas GPL lontana da qualsiasi superficie calda incluso la parte inferiore del barbecue.

Assicurarsi che il tubo non si attorcigli.

Occorre ispezionare il tubo ogni qualvolta si cambia la bombola comunque, almeno una volta l'anno.

Se il tubo risulta lesionato, spaccato, o danneggiato in qualsiasi modo l'apparecchio non deve essere usato. Il tubo deve essere sostituito se danneggiato e comunque quando le norme nazionali lo richiedono. Contattare il proprio fornitore per sostituirlo.



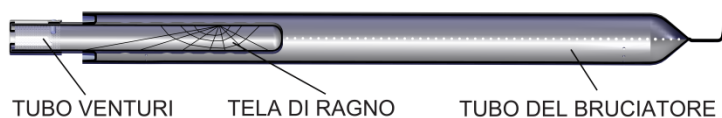
SPECIFICATIONS

PER USO IN	CATEGORIA	FORNITURA PRESSIONE BUTANO	FORNITURA PRESSIONE PROPANO	REGOLATORE OSSERVANZA CON	TUBO GPL IOSSERVANZA CON
GB	I ₃₊ (28-30/37)	28-30 mbar	37 mbar	BS3016	BS3212/2/8
FR	I ₃₊ (28-30/37)	28-30 mbar	37 mbar	NF M 88765 OR NF M 88776	NF D 36107
BE	I ₃₊ (28-30/37)	28-30 mbar	37 mbar		
FLU	I _{3B/P} (30)	30 mbar	30 mbar		
NL	I _{3B/P} (30)	30 mbar	30 mbar		NEN 5654
DK	I _{3B/P} (30)	30 mbar	30 mbar		
ES	I ₃₊ (28-30/37)	28-30 mbar	37 mbar		
PT	I ₃₊ (28-30/37)	28-30 mbar	37 mbar		
IT	I ₃₊ (28-30/37)	28-30 mbar	37 mbar		
SE	I _{3B/P} (30)	30 mbar	30 mbar		
NO	I _{3B/P} (30)	30 mbar	30 mbar		
FI	I _{3B/P} (30)	30 mbar	30 mbar		
CH	I ₃₊ (28-30/37)	28-30 mbar	37 mbar		
IE	I ₃₊ (28-30/37)	28-30 mbar	37 mbar		
IS	I ₃₊ (28-30/37)	28-30 mbar	37 mbar		
GR	I _{3B/P} (30)	30 mbar	30 mbar		

TUBI VENTURI

- **MANTENERE PULITI I TUBI VENTURI.**
- **Ostruzioni causate da insetti come nidi di ragni possono causare un ritorno di fiamma.**

Anche se il barbecue potrebbe ancora accendersi regolarmente, successivamente il ritorno di gas potrebbe causare un piccolo incendio intorno ai tubi venturi e danneggiare il pannello di controllo.



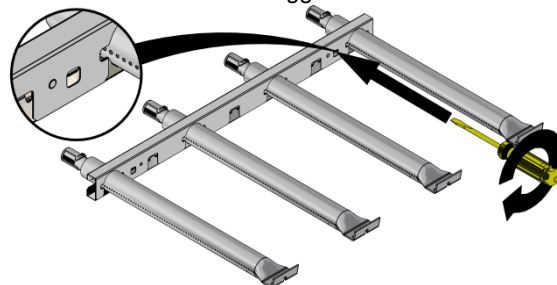
- **Nel caso di un ritorno di fiamma, spegnere immediatamente il gas alla fonte.**

Occorre controllare e pulire i tubi venturi (bruciatore principale, laterale, e posteriore) se si verifica uno dei seguenti casi:

1. Se c'è odore di gas.
2. Se il vostro barbecue non raggiunge la temperatura.
3. Se il vostro barbecue non riscalda in modo uniforme.
4. Se il bruciatore inizia a scoppiettare come una moka da caffè.

ISPEZIONE DEI TUBI VENTURI

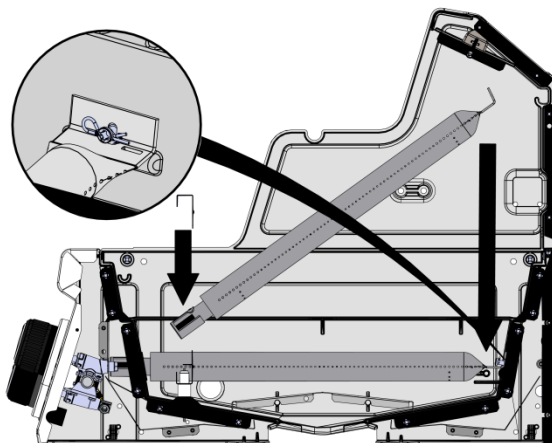
1. Spegnere il gas alla fonte.
2. Quando il barbecue è freddo, togliere le viti di fissaggio del bruciatore. Rimuovere la parte alta della scatola del collettore e sollevare il bruciatore dal suo alloggiamento all'interno del barbecue.



3. Pulire i tubi venturi con un pulitore per pipa o con l'apposito utensile per la pulizia dei tubi Venturi (Accessorio n.77310).



4. Abbassare il bruciatore nel barbecue assicurandosi che i tubi Venturi siano correttamente allineati e sistemati sugli ugelli.



5. Fissare il bruciatore con le apposite viti.
6. Ricollocare la parte alta della scatola del collettore nella sua sede.

CAMBIARE UNA BOMBOLA - BUTANO

Quest' apparecchio puo' essere usato con butano ad una pressione di 28 - 30 mbar.

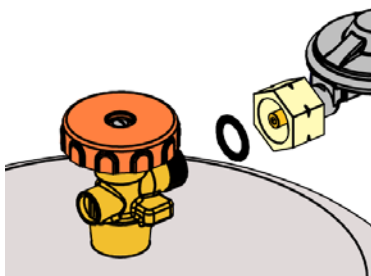
MAI usare gas non regolato o regolatori per altre pressioni.

ATTENZIONE: Cambio della bombola deve essere effetuto in una zona senza fiamme aperte.

Bombole di butano hanno diverse connessioni -

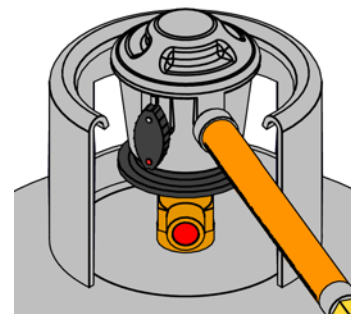
a) Connessione a vite.

La parte piu' importante e' la guarnizione di sigillo. Assicurarsi sempre che sia presente e non danneggiata, meglio sostituirla ad ogni cambio bombola. Certe connessioni a vite hanno un impugnò per stringere e certi hanno bisogno di una chiave. Stringere bene. Quando si usa una chiave non stringere troppo per non rovinare la guarnizione.

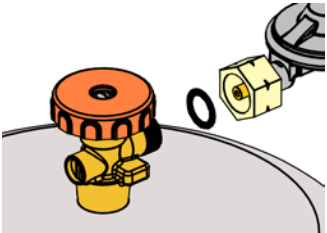
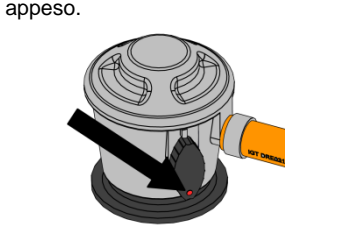






b) Connessione a pressione.

Nessun attrezzo e' necessario per questo tipo. Si apre e si chiude il gas con il regolatore disposto con l'adattatore speciale. Se usate un adattatore vecchio, assicurarsi che sia stretto bene con la chiave.

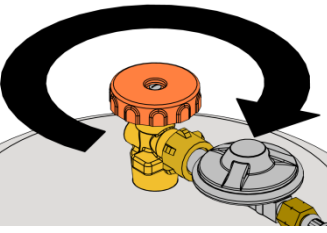
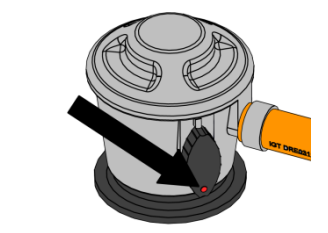




Collegare la bombola

CONNESSIONE A VITE	CONNESSIONE AD INTERRUTORE
<p>1. Controllare che la bombola sia chiusa.</p> <p>2. Rimuovere il sigillo di sicurezza.</p>	<p>1. Girare il sigillo di sicurezza in modo che la freccia punti verso l'apertura della bombola.</p>
<p>3. Ispezionare la guarnizione prima di collegare il tubo.</p> 	<p>2. Togliere il sigillo di sicurezza tirando lo spago in fuori poi in su'. Non usare attrezzi, lascia il sigillo appeso.</p> 
<p>4. Collegare il tubo del gas con la chiave. Non stringere troppo i collegamenti della bombola.</p> 	<p>3. Mettere l'interuttore ed assicurarsi che la guarnizione e' dentro la valvola. Girare l'interuttore alla posizione spento.</p> 
<p>5. Quando il gas e' richiesto girare la manopola in verso anti orario.</p> 	<p>4. Quando il gas e' richiesto girare l'interuttore ad aperto.</p> 

Controllare che non ci siano perdite di gas prima di adoperare.

Scollegare la bombola.

CONNESSIONE A VITE	CONNESSIONE A INTERRUTORE
<p>1. Chiudere valvola in senso orario.</p> 	<p>1. Mettere interuttore in posizione spento.</p> 
<p>2. Spegnerò i pòmò di controllo del barbecue. ASPETTARE che il bruciatore sia spento.</p> <p>SE LA FIAMMA NON SI SPEGNE—GIRARE LA VALVOLA IN POSIZIONE APERTO. LASCIA L'APPARECCHIO ACCESO E CHIAMA IL FORNITORE DI GAS.</p>	
<p>3. NON RIMUOVERE MAI il tubo del gas con la valvola aperta.</p> <p>4. RIMUOVERE il tubo con la chiave.</p> 	<p>3. MAI GIRARE L'INTERUTTORE alla posizione di scollegamento direttamente dalla posizione di ACCESO. Girare l'interuttore alla posizione di SCOLLEGAMENTO, e sollevare il connettore.</p> 
<p>5. RIMETTERE il sigillo sulla bombola, sia vuota che mezza piena.</p>	<p>4. RIMETTERE il sigillo sulla bombola, sia vuota che mezza piena.</p>

CAMBIARE UNA BOMBOLA - PROPANO

Questo apparecchio puo' essere usato con propano ad una pressione di 30-37 mbar.

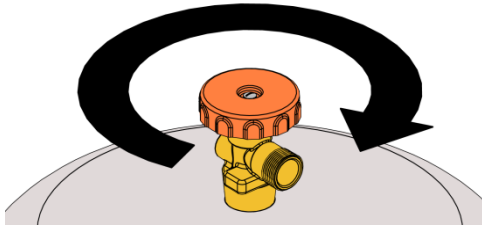
MAI usare gas non regolato o regolatori per altre pressioni.

ATTENZIONE: Cambio della bombola deve essere effettuato in una zona senza fiamme aperte.

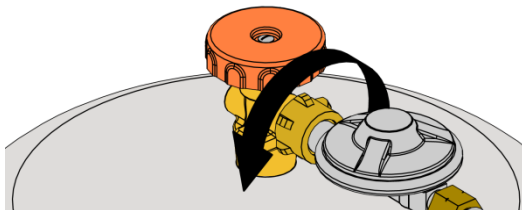
Bombole di propano hanno vari collegamenti. Se una guarnizione e' usato nel collegamento, controllare che sia presente e non sia danneggiato quando si cambia bombola. Certi collegamenti hanno manopole per stringere e certe hanno bisogno di una chiave per stringere. Usare sempre la chiave adatta nel stringere.

COLLEGARE UNA BOMBOLA

1. Assicurarsi che la valvola sia chiusa girando in senso orario. Rimuovere il sigillo di sicurezza e conservare per dopo.

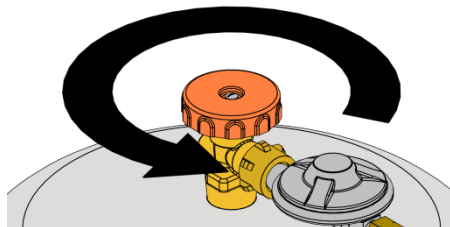


2. Ispezionare il collegamento per danno prima di collegare. Avvitare il tubo alla bombola.
 - a. **USARE CHIAVE PER AVVITARE** - Usando la chiave stringere per bene al massimo.
 - b. **Tubo con manopola** - Usando pressione delle mani, stringere il tubo per bene. Non usare una chiave con questo tipo di collegamento.



Dopo aver collegato il regolatore, e' possibile che abbia assunto una posizione non orizzontale, questo non e' importante. **NON GIRARE IL REGOLATORE DOPO STRETTO.**

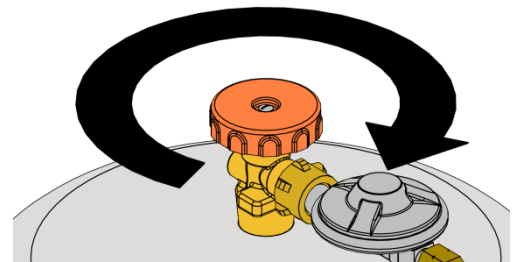
3. Quando si ha bisogno di gas girare la manopola in senso anti orario.



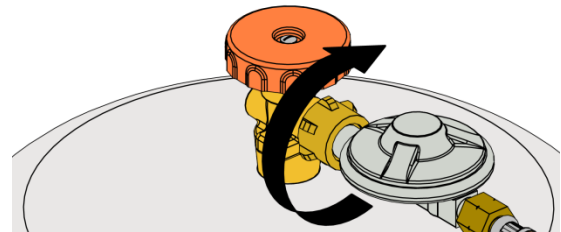
Controllare che non ci siano perdite di gas prima di adoperare.

SCOLLEGARE UNA BOMBOLA

1. Chiudere la bombola girando la manopola in senso orario. Assicurarsi che la fiamma del bruciatore si spegne.



2. Rimuovere il connettore usando la chiave adatta. Rimettere sigillo di sicurezza sulla bombola. Mettere la bombola vuota in un posto sicuro.



TEST PER PERDITA

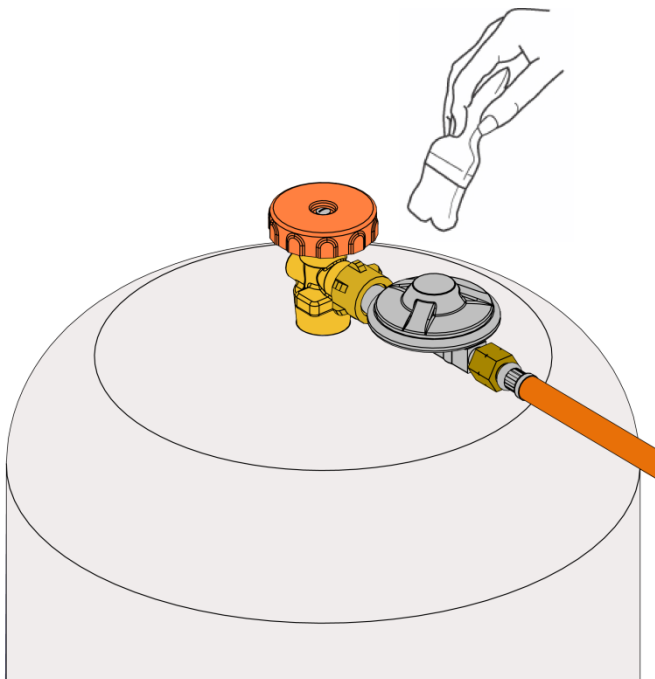
Tutte le connessioni sono state collaudate in fabbrica per perdite di gas e i bruciatori sono stati sottoposti ad esami di fiamma. Comunque durante la spedizione certe connessioni si sarebbero potute alterare.

PER PRECAUZIONE:

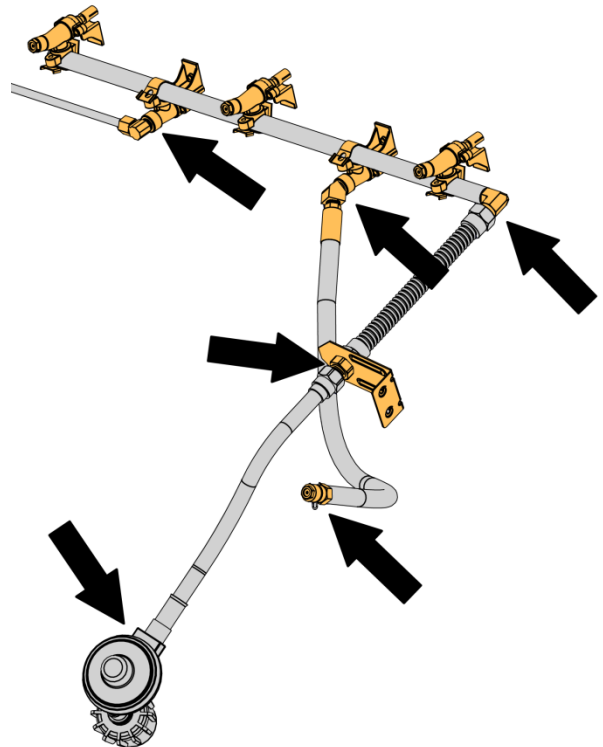
- **CONTROLLARE CHE TUTTI I RACCORDI SIANO STRETTI PRIMA DI USARE IL VOSTRO BARBECUE.**
- **CONTROLLARE LA VALVOLA DELLA BOMBOLA DOPO OGNI SUA RICARICA.**
- **CONTROLLARE CHE NON CI SIANO PERDITE OGNI VOLTA CHE SI COLLEGA O SI SCOLLEGA UNA CONNESSIONE DI GAS.**
- **VIETATO FUMARE!**
- **MAI CONTROLLARE PER PERDITE CON UN FIAMMIFERO O UNA FIAMMA APERTA.**
- **CONTROLLARE EVENTUALI PERDITE ALL'APERTO.**

PER CONTROLLARE LE PERDITE

1. Connettere il tubo flessibile e regolatore ad una bombola piena.
2. Controllare che tutti i pomi siano spenti.
3. Preparare una soluzione di sapone composta da una parte di acqua e da una di detergente liquido.
4. Aprire completamente la valvola della bombola.
5. Spennellare la soluzione di sapone su ogni connessione.

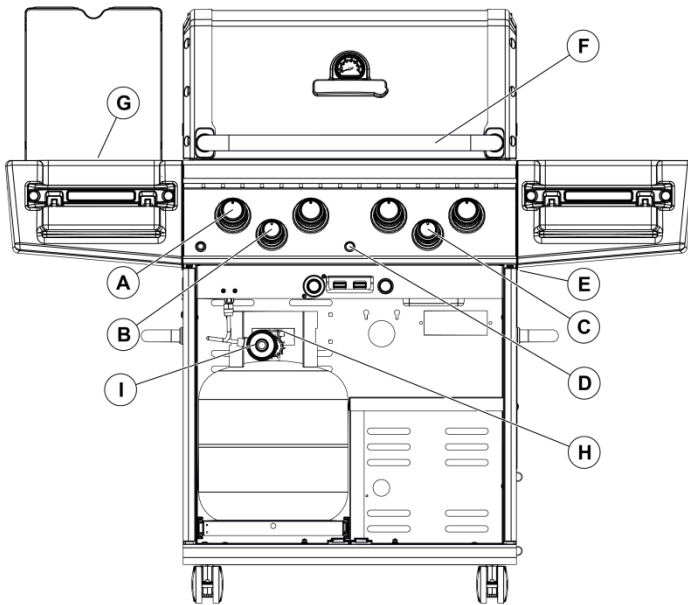


6. Se il vostro barbecue e' equipaggiato con un bruciatore laterale o posteriore:
 - a. Mettere la punta del dito sopra l'orificio del bruciatore laterale o posteriore.
 - b. Girare la manopola controllo LATERALE"SIDE"/POSTERIORE"BACK" su "HI".
 - c. Spennellare la soluzione di sapone su ogni connessione tra l'ugello e la valvola.
 - d. Girare la manopola LATERALE"SIDE"/POSTERIORE"REAR" su "OFF".



7. Una perdita si identifica dalla presenza di un flusso di bollicine dall'area della perdita.
8. Se si verifica una perdita, chiudere la valvola della bombola ed occorre stringere e controllare la connessione.(riprovare punto 5)
9. Se la perdita persiste contattare il proprio fornitore di barbecue per assistenza. Non tentare di far funzionare l'apparecchio in presenza di perdite.

ACCENSIONE



- | | |
|--------------------------------------|----------------------------|
| A. Valvole dei bruciatori principali | F. Maniglia |
| B. Valvola del fornello laterale | G. Fornello laterale |
| C. Valvola dei bruciatori posteriore | H. Rubinetto della bombola |
| D. Pulsante accensione | I. Regolatore di pressione |
| E. Foro per l'accensione manuale | |

- Il barbecue deve essere assemblato secondo le istruzioni allegate.
- Controllare che la bombola sia piena e correttamente connessa al regolatore.
- Controllare che non ci siano perdite di gas nel sistema di fornitura. Leggere test di perdita di gas.
- Controllare che i tubi Venturi siano correttamente sistemati sopra gli ugelli delle valvole di gas.
- Controllare che siano connessi i fili di accensione di entrambi i bruciatori centrali e quello laterale.
- Leggere attentamente tutte le istruzioni contenute nella tabella attaccata al barbecue.
- ATTENZIONE: Aprire il coperchio prima di accendere.**
- Sistemare i pomi di controllo su "OFF" ed aprire la valvola della bombola.

9a. Per il Bruciatore Principale:

Controllare che la batteria sia stata installata nel pulsante dell'accensione elettronica.
Premere e girare il pomello di controllo di un bruciatore principale in posizione "Hi".
Tenere premuto il pulsante dell'accensione o accendere con un fiammifero.
Il bruciatore dovrebbe accendersi entro 5 secondi.

Nota: Per accendere il bruciatore con un fiammifero seguire i passi da 1 a 8 riportati sopra.

Inserire il fiammifero acceso attraverso il buco di accensione situato in basso a destra della scocca inferiore.
Premere e girare il pomello destro su "Hi".
Il bruciatore dovrebbe accendersi dopo 5 secondi.
Dopo l'accensione del primo bruciatore, premere e girare il pomello di controllo di un altro bruciatore principale in posizione "Hi". Gli altri bruciatori si accenderanno allo stesso modo automaticamente.

9b. Per il bruciatore laterale:

Spingere e girare il pommo del controllo su "Hi."
Mantenere premuto il pulsante dell'accensione.
Il bruciatore dovrebbe accendersi entro 5 secondi.

Nota: Per accendere il bruciatore con un fiammifero , seguire i passi da 1 a 8 riportati sopra.

Avvicinare il fiammifero acceso ai fori del bruciatore laterale.
Spingere e girare il pommo del controllo su "Hi".
Il bruciatore dovrebbe accendere entro 5 secondi.

9c. Per il Bruciatore Posteriore del Girarrosto:

Attenzione – Non accendere il bruciatore posteriore contemporaneamente ai bruciatori principali.

Attenzione: Il bruciatore posteriore deve essere alloggiato al suo posto prima di girare il pomello del gas.

RIMUOVERE LA GRIGLIA DEL SECONDO PIANO.

Seguire i passi da 1 a 8.

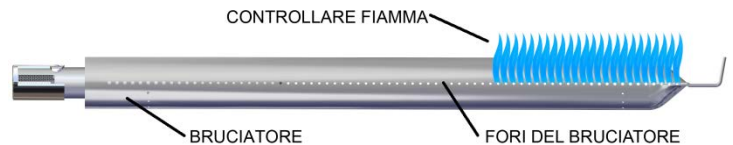
Avvicinare il fiammifero acceso ai fori del bruciatore posteriore.

Spingere e girare il pommo del controllo su "Hi".

Il bruciatore dovrebbe accendere entro 5 secondi.

E' essenziale avere il fiammifero gia' acceso vicino ai fori del bruciatore prima di girare il pommo di controllo.

10. ATTENZIONE - Controllare il bruciatore dopo averlo acceso.



Tutti i fori del bruciatore devono produrre una fiamma di 2.5cm / 1" in posizione "Hi".

Se si dovesse verificare uno o piu' dei seguenti sintomi probabilmente e' avvenuto un blocco nei tubi Venturi. Spegner subito il gas e pulire i tubi Venturi. Vedi "Tubi Venturi".

- Se c'e' odore di gas.
- Se c'e' un ritorno di fiamma.
- Se il barbecue si scalda non uniformemente.
- Se i bruciatori scoppiettano o fanno rumore tipo caffettiera.

SE I BRUCIATORI NON SI ACCENDONO:

- Premere e girare il pomello di controllo in posizione "OFF". Attendere 5 minuti, quindi riprovare con il pomello di controllo in posizione media.
- Se nessun bruciatore si accende consultare la "Guida ai problemi di accensione". Se il problema non si puo' risolvere non tentare di far funzionare l'apparecchio, ma contattare il vostro fornitore oppure un riconosciuto centro di assistenza per cucine a gas.

SPEGNIMENTO

- Chuidere la bombola.
- Girare i pomi di controllo su "OFF".

Prima accensione. Prima di cucinare per la prima volta sul vostro barbecue, occorre accenderlo per eliminare tutti gli odori e materie estranee, essendo nuovo, nel seguente modo:

Togliete le griglie di cottura e il piano scaldavivande e lavateli con acqua e sapone neutro. Accendete il bruciatore. Chiudete il coperchio e fate funzionare il barbecue per **20 minuti** con i pomelli in posizione "**MEDIUM/HIGH**". Chiudete il gas dalla bombola. Posizionate i pomelli su "Off". Lasciate raffreddare il barbecue, riposizionate le griglie di cottura. Il barbecue è nuovamente pronto per l'uso.

Preriscaldamento. Per la cottura, preriscaldare il barbecue in posizione Medium/High con il coperchio chiuso per dieci minuti. Regolate quindi la temperatura a seconda di ciò che volete cucinare. Spazzolate le griglie con una spazzola a setole metalliche morbide e ungetele leggermente con olio di oliva o olio vegetale per evitare che il cibo si attacchi.

Posizione del Coperchio. Durante la cottura la chiusura del coperchio è molto consigliata, in quanto il barbecue cucina più velocemente, consuma meno gas, rende la carne o il cibo croccante ma più morbido all'interno e permette un miglior controllo della temperatura. Consigliato con qualsiasi cottura, il coperchio chiuso, diventa assolutamente necessario per la cottura indiretta e per affumicare.

Sistema di Vaporizzazione. Il vostro barbecue a gas è progettato per funzionare con il sistema di vaporizzazione Flav-R-Wave™. Non usate roccia lavica, bricchetti di ceramica o altri sistemi di vaporizzazione, ma soltanto quello che viene fornito con il barbecue.

TEMPERATURE DI COTTURA

Temperatura Alto-High genera una temperatura di circa 320 - 340° C sulla griglia di cottura. Usate questa posizione solo per riscaldamenti veloci e per bruciare i residui di cibo dalle griglie di cottura. Usate sempre questa posizione con molta cautela. Solo poche cotture (es. pizza) sono adatte a queste temperature.

Temperatura Medio/Alto- Medium/High genera una temperatura di circa 270-290 ° C sulla griglia di cottura. Usate questa posizione per preriscaldare la griglia e per cucinare bistecche e bracioline.

Temperatura Medio-Medium genera una temperatura di circa 200-230°C all'interno del barbecue con il coperchio chiuso. Usate questa posizione per la cottura di pollame, hamburgers, verdure, frutta, arrostiti, pane e torte.

Temperatura basso-Low genera una temperatura di circa 145-175°C all'interno del barbecue con il coperchio chiuso. Usate questa posizione per affumicare, per cuocere grossi tagli di carne, pesci delicati, e impasti lievitati.

Queste temperature sono solo indicative e possono variare a seconda delle condizioni atmosferiche, temperatura, umidità, vento.

SISTEMA DI COTTURA DIRETTO

Il sistema di cottura diretto consiste nel cucinare il cibo direttamente sulla griglia sulla fonte di calore. Questo tipo di cottura è indicato per cibi come bistecche, bracioline, pesce, hamburgers, spiedini, verdure e frutta.

1. Preparate il cibo in anticipo. Se utilizzate marinare o spezie, occorre considerare il tempo necessario per insaporire prima di cucinare. Se utilizzate salse per la cottura, pennellate il cibo solo 2-4 minuti prima di completare la cottura per evitare bruciature.
2. Organizzate la zona intorno al barbecue con spatole, pinze, guanti da forno, salse e condimenti.
3. Portate la carne a temperatura ambiente prima di cucinarla, Eliminate il grasso in eccesso per ridurre le eventuali fiammate.
4. Preriscaldare il barbecue alla temperatura desiderata con il coperchio chiuso.
5. Ungete le griglie con olio di oliva o vegetale per evitare che il cibo si attacchi.
6. Evitate di salare la carne durante la cottura. La carne sarà più morbida, se salata dopo la cottura.
7. Per evitare che le bistecche si asciugino troppo, usate le pinze anziché il forchettoni e iniziate la cottura nella posizione "MEDIUM/HIGH", Questo per scottare l'esterno e bloccare la fuoriuscita dei succhi. Riducete poi la temperatura e completate la cottura.
8. Per riconoscere il punto di cottura. La carne quando è morbida è cruda, quando è soda o compatta è cotta.

TECNICHE DI COTTURA

GUIDA AL SISTEMA DI COTTURA DIRETTO

	2,5CM SPESSORE	IMPOSTAZIONE DEL CALORE	TEMPO PER PARTE	TEMPO TOTALE
POLLO	COTTURA MEDIA / CARNE BEN COTTA	MEDIUM	3 / 3 / 3 / 3	12 MIN.
ALI DI POLLO	CARNE BEN COTTA	MED / LOW	5 / 5 / 5 / 5	20 MIN.
HAMBURGER	COTTURA MEDIA	MEDIUM	3 / 3 / 3 / 3	12 MIN.
HAMBURGER SURGELATI SPESSI 2CM	COTTURA MEDIA	MEDIUM	3 / 3 / 3 / 3	12 MIN.
FILETTI DI PESCE	COTTURA MEDIA	MEDIUM	2 / 2 / 2 / 2	8 - 10 MIN.
CODA DI ARAGOSTA	COTTURA MEDIA	MEDIUM	4 / 4 / 4 / 4	16 - 20 MIN.

COTTURA A CONVEZIONE INDIRECTA

Questo metodo è ideale per cucinare grossi tagli di carne, come arrostiti o pollame, con o senza girarrosto. Il cibo si cuoce grazie all'aria calda che circola nel forno del barbecue.

- Per la maggior parte delle cotture indirette con o senza girarrosto, si consiglia l'uso di una leccarda per raccogliere i succhi di cottura. Posizionate la leccarda sulle barre Flav-R-Wave, sotto la parte centrale del cibo. Mettete 1 o 2 cm di acqua nella leccarda. Si possono aggiungere succhi di frutta, vino o un poco di marinata per meglio aromatizzare, Non lasciate che il liquido nella leccarda si asciughi.
- Tutte le cotture indirette con o senza girarrosto, richiedono il coperchio chiuso e il calore moderato. I bruciatori laterali vanno posizionati su "medium" e i bruciatori centrali devono essere spenti.
- Prima di sistemare la carne sul barbecue, ungerla con olio vegetale. Questo procedimento renderà la parte esterna dell'arrosto più croccante.
- La cottura senza leccarda non è consigliabile, sia per evitare fiammate ma anche per facilitare la pulizia dopo la cottura.
- Usate guanti da forno quando cucinate al barbecue per evitare bruciate.
- Spegnete il barbecue e lasciatelo raffreddare prima di togliere la leccarda. I grassi in eccesso sono infiammabili e vanno maneggiati con attenzione per evitare spiacevoli incidenti.
- Per cucinare arrostiti e pollame con il metodo indiretto senza il girarrosto, sistemate la carne su un supporto da posizionare direttamente sulla griglia.

GUIDA AL SISTEMA DI COTTURA INDIRECTO O CON GIRARROSTO

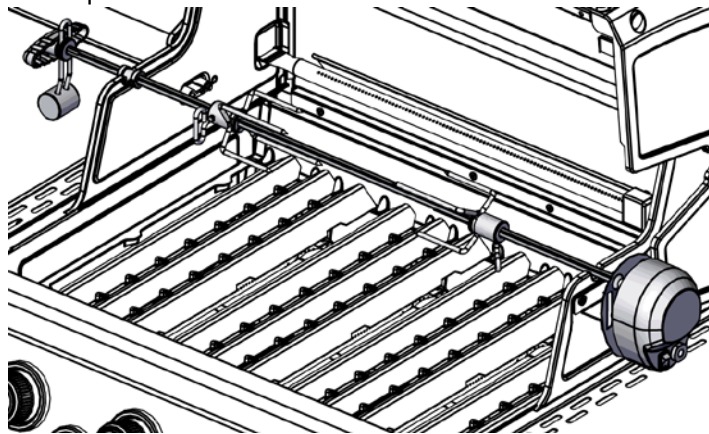
ARROSTO DI MANZO	1,1/2-3 KG	MEDIO / BASSO	2 - 4 ORE
ARROSTO DI MANZO	3-5 KG	MEDIO / BASSO	3 - 5 ORE
ARROSTO DI MAIALE	1-2 KG	MEDIO / BASSO	2 - 4 ORE
ARROSTO DI MAIALE	3-5 KG	MEDIO / BASSO	3 - 5 ORE
TACCHINO O POLLO	1-2 KG	MEDIO / BASSO	2 - 4 ORE
TACCHINO O POLLO	2-5 KG	MEDIO / BASSO	3 - 5 ORE

Quando usate il girarrosto, posizionate il bruciatore posteriore su Medio/Alto.

COTTURA AL GIRARROSTO

Seguite le indicazioni per la Cottura Indiretta.

- Il girarrosto può essere sistemato sin a 7Kg di carne con il fattore limitante dello spazio necessario per la rotazione. Per migliori risultati la carne dovrebbe essere messa al centro dello spiedo per eliminare una mancanza di equilibrio.



- Il girarrosto può essere usato con le griglie di cottura posizionate, se lo spazio lo consente.
- Assicurare bene la carne sullo spiedo prima di metterla sul barbecue. Per il pollame, legare strettamente le ali e le cosce per evitare ogni contatto con il tegame per la raccolta dei succhi.

Bruciatore Posteriore per Girarrosto

Alcuni modelli sono forniti di un bruciatore posteriore per girarrosto. Il metodo di cottura con girarrosto e con apposito bruciatore è sicuramente il migliore per cucinare arrostiti e pollame. Con la fonte di calore posizionata sotto il cibo, non si possono evitare le fiammate causate dai grassi che cadono. Cucinate con tranquillità, fiduciosi di ottenere ogni volta ottimi risultati. Un piatto o una leccarda posizionata sotto lo spiedo vi permetterà di raccogliere i succhi di cottura per pennellare la carne o per preparare una salsa.

Il bruciatore posteriore è assistito da una molla per facilitare la rimozione.

Per accendere il bruciatore posteriore, seguite le indicazioni a pagina 6.

GUIDA ALLA TEMPERATURA INTERNA DELLA CARNE

	AL SANGUE	MEDIA	BEN COTTA
MANZO / AGNELLO / VITELLO	55°C	63°C	70°C
MAIALE		65°C	77°C
POLLAME			77°C

Per ottenere un risultato migliore usate un termometro a lettura istantanea per la carne.

MANUTENZIONE

MANUTENZIONE PERIODICA

Dopo aver cucinato, preparate il vostro barbecue per la cottura successive eliminando i residui di cibo dalla griglia e dalle barre Flav-R-Wave™ seguendo le indicazioni:

Griglia di cottura

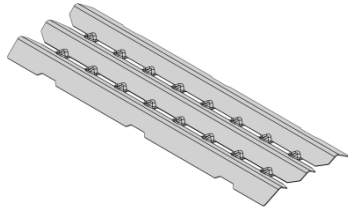
Eliminare ogni residuo di cibo dalle griglie, girare i panni di controllo su Medium e far funzionare il barbecue con il coperchio chiuso per 10-15 minuti o finché termina il fumo. Girare la valvola della bombola su "OFF", e poi anche i panni di controllo su "OFF". Usare una spazzola rigida con il manico lungo per pulire le griglie. Ricordarsi che il barbecue è caldo e consigliabile indossare dei guanti da forno per maneggiare la spazzola. Non si devono lavare le griglie dopo la cottura, ma se si desidera farlo, si consiglia di usare un sapone neutro con l'acqua e poi risciacquare bene e UNGERE molto bene le griglie prima di riposizionarle nel barbecue. Mai usare un detersivo per pulire il forno.

Rivestimento in porcellana

La maggior parte delle griglie OMC sono rivestite con una porcellanatura per agevolare nella pulizia, proteggere dalla ossidazione e ridurre la tendenza del cibo ad attaccarsi alla griglia. Questo rivestimento è soggetto ad usura, è possibile mantenere le griglie in ottimo stato per moltissimo tempo è sufficiente mantenerle ben unte soprattutto quando non si usa il barbecue.

Flav-R-Wave™

Se vi si accumulano residui di cibo togliete la griglia di cottura e grattate con una spazzola per barbecue.



Vassoio raccogligrassi

Il vassoio raccogligrassi è posizionato proprio sotto il foro attraverso il quale cadono i grassi ed è estraibile. Il raccogliore va controllato regolarmente e pulito o sostituito per evitare che i grassi possano cadere sul pavimento o incendiarsi a causa della alta temperatura.

Pulizia generale

Pulite i contenitori raccogligrassi, accendete i bruciatori e regolate in posizione Medio con il coperchio chiuso per circa 10 minuti o finché non smette di uscire il fumo a questo punto girate i bruciatori alto e attendete circa 10 minuti o fino a che non finisce il fumo. Chiudete la valvola della bombola in posizione OFF, girate i pomelli dei bruciatori in posizione OFF. Quando il barbecue è freddo, togliete le griglie e spazzolate, togliete le barre Flav-R-Wave™ e spazzolatele, quindi pulite la parte inferiore del forno aspirando lo sporco caduto, aiutatevi con una spatola per rimuovere quello più ostile.

MANUTENZIONE ANNUALE

Per assicurare un funzionamento efficiente, quest'attrezzo deve essere ispezionato e pulito almeno una volta all'anno. E' consigliato un controllo anche se non viene utilizzato per più di un mese.

Bruciatore

Rimuovere il bruciatore ed ispezionare per verificare rotture o deterioramento da usura. Pulire i tubi venturi usando un pulisci tubi o spazzola venturi per eliminare eventuali nidi di ragni o insetti. Vedi "Tubi Venturi".



Mentre il bruciatore è rimosso, pulire il fondo della scocca. Depositi duri possono essere tolti tramite spazzola di ferro o spatola e aspirati con un aspirapolvere.

Tubo

Controllate e sostituite, se necessario. Vedi "Tubo e regolatore".

Rifiniture esteriori

Se compaiono delle macchie bianche per ossidazione, lavare la parte esterna della fusione con sapone delicato e una soluzione d'acqua. Risciacquare abbondantemente le superfici e asciugarle. Per ripristinare il metallo passare un panno imbevuto di olio da cucina.

Se preferite rigenerare la vernice utilizzate una bomboletta di vernice per alte temperature. I bruciatori e le barre Flav-R-Wave sono soggetti a ruggine, è un processo naturale di ossidazione e può comparire su parti in ghisa e in acciaio. La ruggine non pregiudica, a breve termine, il funzionamento del vostro barbecue. Attenzione, L'uso di coperture invernali durante la stagione estiva può provocare eccesso di condensa che può produrre ossidazione sulla parti metalliche.

Acciaio inox

Lavare con acqua e sapone. Usate il pulitore per acciaio inox per lucidare e per togliere le macchie. Gli agenti atmosferici e il troppo calore possono scurire il coperchio in acciaio inox. Si tratta di un fenomeno di scolorimento e non è da considerarsi un difetto di fabbrica. Proteggere l'acciaio inox spruzzando un antiossidante tipo (WD40) aiuterà a mantenere sempre il barbecue in ottime condizioni.

Piani Laterali in Perma-Mold

Lavare con acqua e sapone. Per aumentare la lucentezza, ungere leggermente con olio per cucinare.

Parti sostituibili

e si riscontra un problema con il regolatore, il tubo flessibile, il bruciatore o le valvole di controllo, non cercare di ripararli. Contattare subito il vostro fornitore o un centro autorizzato per la riparazione o sostituzione delle parti. Per assicurarsi un ottimo rendimento si consiglia di usare unicamente ricambi originali dell'OMC.

Perdite di gas

Dopo aver ricollegato la bombola, assicurarsi che non ci siano perdite. Vedere "Test Per Perdite".

RISOLUZIONE DI PROBLEMI

PROBLEMA	POSSIBLE CAUSE	CORREZIONE
ODORE DI GAS	CHIUDERE IMMEDIATAMENTE LA BOMBOLA NON USARE IL BARBECUE FINCHE' NON SI ELIMINA LA PERDITA.	
Perdita a causa della bombola regolatore o altri collegamenti.	<ol style="list-style-type: none"> 1. Regolatore fissato lento con il test di perdita. 2. Guarnizione danneggiata. 3. Filettatura del regolatore sporca. 4. Filettatura danneggiata. 5. Perdita di gas nel tubo/regolatore o valvole di controllo. 	<ol style="list-style-type: none"> 1. Avvitare strettamente e procedere 2. Sostituire la guarnizione. 3. Pulire filettatura avvitar bene e procedere con il test per perdite. 4. Rivolgersi presso centro autorizzato.. 5. Rivolgersi presso centro autorizzato.
Fiamma sotto pannello di controllo.	<ol style="list-style-type: none"> 1. Venturi bloccati. 	<ol style="list-style-type: none"> 1. Togliere bruciatore pulire venturi . Vedere "Tubi Venturi".
Bruciatore non si accende.	<ol style="list-style-type: none"> 1. É finito il gas GPL. 2. Fili d'accensione non collegati. 3. Elettrodo non - allineato sul bruciatore. 4. Accensione malfunzionante. 5. Malfunzione dell'accensione. 6. Venturi non allineato con la valvola e l'ugello. 7. Orifizio bloccato. 8. Tubo attorcigliato. 9. Regolatore fissato lento. 	<ol style="list-style-type: none"> 1. Sostituire bombola gas GPL. 2. Collegare i fili dell'elettrodo, sia del bruciatore principale che quello laterale. 3. Allineare gli elettrodi. 4. Usare procedura "Accensione Manuale". 5. Rimuovere il bruciatore, pulire i Venturi. Vedi "Tubi Venturi". 6. Allineare il tubo Venturi sull'ugello. Vedi "Tubo Venturi". 7. Rimuovere il bruciatore, pulire orifizio con spillo o sottile filo di ferro. Non forare l'orifizio con un trapano. 8. Riaddrizzare il tubo. Tenere lontano dalla scocca del Barbecue. 9. Stringere bene il regolatore e procedere alla prova "Test Perdite".
Diminuzione del calore "schioppettii".	<ol style="list-style-type: none"> 1. Gas GPL finito. 2. Venturi otturati. 	<ol style="list-style-type: none"> 1. Sostituire o riempire Bombola. 2. Rimuovere bruciatore e pulire venturi. Vedi "Tubi Venturi".
Punti caldi su superficie di cottura.	<ol style="list-style-type: none"> 1. Venturi bloccati 2. Fori dei bruciatori intasati 	<ol style="list-style-type: none"> 1. Smontare i tubi e verificare 2. Spazzolare i tubi dei bruciatori
Fiammate	<ol style="list-style-type: none"> 1. Accumolo eccessivo di grasso. 2. Temperatura troppo alta. 	<ol style="list-style-type: none"> 1. Pulire il barbecue da residui. Vedi "Manutenzione". 2. Temperatura troppo alta. 2. Abbassare fiamma tramite pomo di controllo.
Suono sibillante dal regolatore.	<ol style="list-style-type: none"> 1. Valvola della bombola e stata aperta troppo rapidamente. 	<ol style="list-style-type: none"> 1. Chiudere la valvola della bombola e riapirla piu lentamente.
Fiamma Gialla.	<ol style="list-style-type: none"> 1. Un po di fiamma gialla e' normale se diventa eccessiva i venturi potrebbero esser otturati. 2. I fori del bruciatore otturati. 	<ol style="list-style-type: none"> 1. Rimuovere bruciatore e pulire venturi. Vedi "Tubi Venturi". 2. Rimuovere bruciatore e pulire i fori con uno spazzolino.
Interno del coperchio da l'impressione che si speli.	<ol style="list-style-type: none"> 1. Si tratta di un accumulo di grasso. L'interno del coperchio non è verniciato. 	<ol style="list-style-type: none"> 1. Pulire con spazzola ruvida oppure sgrattare con una spatula.

GARANZIA

La Garanzia OMC ha validità dalla data di acquisto ed è limitata alla riparazione o sostituzione in via gratuita di tutti i pezzi difettosi dei quali si è fatto un uso normale e appropriato. In Canada sostituzione verrà effettuata FOB Fabbrica. In tutte le altre nazioni la sostituzione verrà effettuata FOB Distributore OMC.

Tutti gli altri costi ed oneri sono a carico del proprietario.

Questa garanzia è valida per l'acquirente titolare del certificato di garanzia e si applica soltanto ai prodotti venduti al dettaglio e se usati nella nazione d'acquisto. Ogni paese ha differenti forniture di gas e per questo i barbecue hanno differenti tarature.

E' GARANTITO

Braciere e coperchio in fusione di alluminio	Escuso verniciatura	25 anni
Bruciatore Regal / Imperial	Bruciatore posteriore	10 anni
Bruciatore Regal / Imperial	Bruciatore DualTube	10 anni
Tutte le altre parti	Escluso bombola	2 anni

NON E' GARANTITO

Qualsiasi guasto o difficoltà di operazione dovuto ad incidente, abuso, cattivo uso, alterazione, vandalismo, montaggio non corretto, manutenzione non corretta, oppure il non aver effettuato la normale assistenza e manutenzione, incluso i danni causati da insetti come risulta dal manuale allegato. Deterioramento o danno causato da condizioni meteorologiche come grandine, uragani, discolorazione dovute ad esposizione a chimici diretti o atmosferici. Costi di trasporto. Costi di manodopera per installazione e riparazione. Chiamate di servizio. Responsabilità per danni diretti o indiretti.

BRUCIATORI

La vita dei bruciatori OMC (di acciaio inossidabile) dipende interamente sull'uso, pulizia e manutenzione. Trattandosi di una parte soggetta a normale invecchiamento questa garanzia copre queste parti in rapporto al tempo trascorso. Il proprietario ha la facoltà di decidere se comprare un bruciatore nuovo ai seguenti sconti dal listino corrente. Durante il primo periodo 50%, secondo periodo 40%, terzo periodo 25%. Spedizione e costi di manutenzione sono responsabilità del proprietario.

GRIGLIE DI PORCELLANA

La maggior parte delle griglie OMC sono rivestite con una porcellanatura per agevolare la pulizia, proteggere dalla ossidazione e ridurre la tendenza del cibo ad attaccarsi alla griglia. Questo rivestimento è soggetto ad usura, è possibile mantenere comunque le griglie in ottimo stato per moltissimo tempo, è sufficiente conservarle ben unte soprattutto quando NON si usa il barbecue.

SISTEMA DI VAPORIZZAZIONE

OMC Barbecues a Gas ha progettato alcuni sistemi per la vaporizzazione, attualmente viene utilizzato il Flav-R-Wave™. L'uso di altri sistemi causa l'invalidità della garanzia.

Le barre FLAV-R-WAVE™

Le barre Flav-r-wave™ sono garantite contro la perforazione dalla ruggine per 2 anni dall'acquisto. La loro superficie arrugginita non altera la funzione e la performance del vostro barbecue e per questo non è coperta da garanzia. Per allungare la vita dei vostri diffusori pulirli con una spazzola metallica e ungerli con olio alimentare.

PARTI DI RICAMBIO

Solo parti Originali OMC dovranno essere utilizzati per garantire un funzionamento ottimale dei Barbecue. L'uso di ricambi non originali automaticamente annullerà la garanzia soprindicata.

RICHIESTA DI GARANZIA

Richieste di garanzia saranno trattate direttamente dalla OMC. Per i prodotti esportati saranno gestiti dai distributori o dalle filiali.

Le parti dovranno ritornare al Reparto Garanzia della OMC, dei distributori o delle filiali.

Spese di trasporto dovranno essere prepagate, accompagnate dal modello, numero di serie, prova di acquisto (scontrino o fattura). Se la ispezione conferma un difetto, la OMC riparerà o cambierà questo componente come previsto con i termini della Garanzia.

Le richieste di assistenza dovranno pervenire via, e-mail, lettera o fax (non telefono).

La OMC o il distributore, a sua scelta, deciderà se la parte o le parti difettose non dovranno essere rispedite.

Nome e cognome		no. Modello	
Indirizzo		N° di serie	
Città, Provincia		Data di acquisto	
Codice Postale		Nome del rivenditore	
no. Telefono		no. Parte (vedere manuale di assemblaggio)	
no. Fax o E-MAIL			
Problema			

RESIDENTI NON CANADESI

La garanzia è amministrata dal distributore del Paese per cui è progettato il barbecue.